



Das Anwendungsmodul 4fach Tastsensor solo® wird auf einen Busankoppler UP, Schaltaktor UP oder Schalt-/Dimmaktor UP aufgesetzt.

Der 4fach Tastsensor solo® kann z. B. Schalt-, Dimm- oder Jalousiesteuerungstelegramme an EIB-Aktoren senden.

Der Tastsensor besitzt unter der Wippe zwei Kontakte und eine Leuchtdiode, die rot bzw. grün leuchten kann.

Zusätzlich wird noch ein Abdeckrahmen in der gewünschten Farbe in solo® oder future Design, ein Busankoppler UP und eine Busanschlussklemme benötigt.

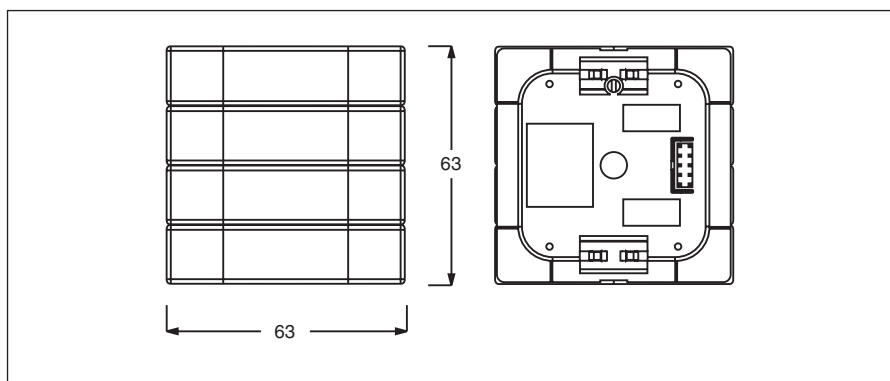
Technische Daten

Versorgung	– EIB	24 V DC, erfolgt über die Buslinie
Bedien- und Anzeigeelemente	– 4 Wippen mit je 2 Tastkontakten	
	– 4 zweifarbige LED	rot/grün
Anschlüsse	– Busankoppler UP (BA/U 3.2) oder	10-polige Stiftleiste
	– Schaltaktor UP (SA/U 1.2)	
	– Schalt-/Dimmaktor UP (SD/U 1.1)	
Schutzart	– IP 20, EN 60 529	auf dem UP Einsatz montiert
Umgebungstemperaturbereich	– Betrieb	– 5 °C ... 45 °C
	– Lagerung	– 25 °C ... 55 °C
	– Transport	– 25 °C ... 70 °C
Design	– solo®	future
Farbe	– davos/studioweiß	davos/studioweiß
Montage	– auf UP Einsatz aufgerastet	
Abmessungen	– 63 x 63 mm (H x B)	
Gewicht	– 0,04 kg	
Approbaton	– EIB-zertifiziert	
CE-Zeichen	– gemäß EMV Richtlinie und Niederspannungsrichtlinie	

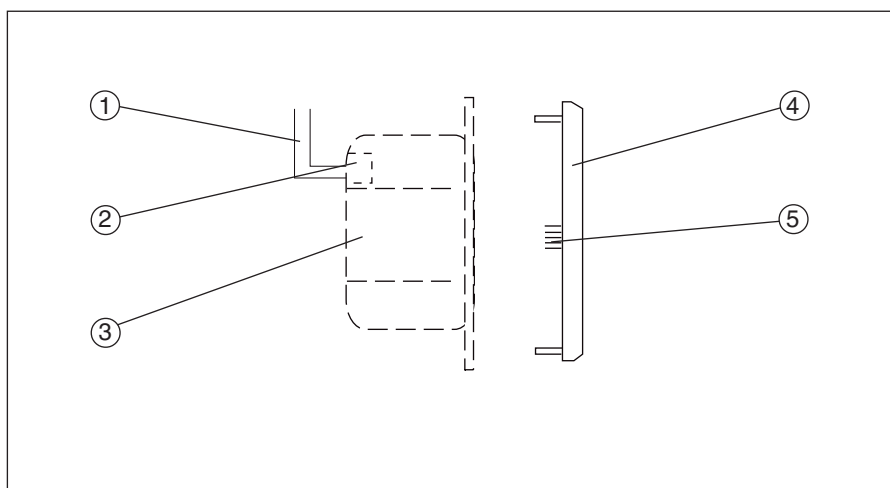
Anwendungsprogramme	Anzahl Kommunikationsobjekte	max. Anzahl Gruppenadressen	max. Anzahl Zuordnungen
Für Busankoppler UP, Schaltaktor/-sensor UP und Schalt-/Dimmaktor UP:			
Tastsensor 4f TP/1	15	15	15

Die Zusammenarbeit mit den verschiedenen Unterputzgeräten wird auf der Parameterseite „Allgemein“ festgelegt. Es ist nicht notwendig, wenn der Tastsensor auf einen Schaltaktor/-sensor UP oder Schalt-/Dimmaktor UP aufgesetzt wird, ein weiteres Gerät aus der Datenbank in die ETS2 einzufügen.

Maßbild

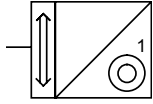


Anschlussbild



- 1 Busleitung
- 2 Busklemme
- 3 Busankoppler UP

- 4 Anwendungsmodul
- 5 10-poliger Stecker

Tastsensor 4f TP/1**Auswahl in der ETS2**

- ABB
 - └ Taster solo®
 - └ Taster 4-fach

Der 4fach Tastsensor Solo kann auf einem Busankoppler UP, einem Schaltaktor UP oder einem Schalt-/Dimmaktor UP aufgesteckt werden. Das jeweilige UP-Gerät auf das der 4fach Tastsensor Solo aufgesteckt wird, muss als Erstes auf der Parameterseite „BCU-Type“ eingestellt werden. Erst danach gibt die ETS2 die Parameter für die verschiedenen UP Aktoren frei.

Im folgenden werden die Funktionen der Wippe beschrieben. Diese Funktionen sind immer gleich, unabhängig vom verwendeten UP-Gerät.

Schaltensor

Wird die Betriebsart der Wippe auf „Schaltensor“ festgelegt, sendet der Tastsensor über das zugehörige 1-Bit-Objekt „Wippe – Schalten“ Ein- bzw. Ausschalttelegramme.

In der Standardeinstellung sendet der Tastsensor bei Betätigung der rechten oder der linken Wippe Umschalttelegramme. Das bedeutet, dass nach einem Einschaltbefehl bei erneuter Betätigung ein Ausschaltbefehl und nach einer weiteren Betätigung wieder ein Einschaltbefehl folgt.

Über den Parameter „Arbeitsweise der Wippe“ können die Wippen alternativ auch so eingestellt werden, dass die rechte Wippe Einschalt- und die linke Wippe Ausschalttelegramme oder umgekehrt sendet.

Dimmsensor

In der Betriebsart „Dimmsensor“ wird bei einer kurzen Betätigung einer Wippe auf dem 1-Bit-Kommunikationsobjekt „Wippe – Schalten“ ein Ein- bzw. Ausschaltbefehl ausgesendet. Wird die Wippe lange betätigt, sendet der Tastsensor auf dem 4-Bit-Objekt „Wippe – Dimmen“ Befehle zum dunkler bzw. heller dimmen. Wird die Wippe nach einer langen Betätigung losgelassen, sendet der Tastsensor den Befehl „Dimmen Stopp“.

In der Standardeinstellung sendet der Tastsensor bei kurzer Betätigung der rechten oder der linken Wippe Umschalttelegramme aus. Eine lange Betätigung der linken Wippe dimmt die Helligkeit herunter und eine lange Betätigung der rechten Wippe dimmt die Helligkeit herauf.

Dieses Verhalten wird bei Bedarf über den Parameter „Arbeitsweise der Wippe“ angepasst.

Jalousiesensor

In der Betriebsart „Jalousiesensor“ besitzt der Tastsensor die 1-Bit-Kommunikationsobjekte „Jalousie fahren“ und „Jalousie verstellen“. Hierüber sendet der Tastsensor bei langer Betätigung der Wippe Telegramme zum Auf- oder Abfahren und bei kurzer Betätigung Telegramme zum Stoppen oder zur Lamellenverstellung an die verknüpften Jalousieaktoren aus.

Mit der Einstellung „Arbeitsweise der Wippe“ wird festgelegt, ob die Jalousie bei Betätigung der rechten oder der linken Seite der Wippe ab- bzw. auffährt.

Flexible Zuordnung

Mit der Applikation „Taster“ steht für die rechte und die linke Seite der Wippe des Tastsensors jeweils ein eigenes 1-Bit-Kommunikationsobjekt „Wippe – Schalten“ zur Verfügung. Hierüber können Ein-, Aus- oder Umschalttelegramme auf den EIB gesendet werden.

Jede Flanke der Wippen ist dabei individuell einstellbar. Der Tastsensor kann somit an die unterschiedlichsten Anwendungsfälle angepasst werden. Soll z. B. ein Tipbetrieb realisiert werden, ist die Einstellung „steigend = EIN, fallend = AUS“ zu wählen.

Mit der Parametereinstellung „keine Reaktion“ ist es möglich, eine Wippe komplett zu deaktivieren.

LED

Die zugehörige Wippen-LED kann den aktuellen Status des Objektes „Wippe...“ anzeigen oder als Orientierungslicht dienen.

Wird die LED zur Statusanzeige genutzt, wechselt die Farbe bei einer Objektwertänderung. Die Einstellung, ob im ausgeschalteten Zustand die LED „grün“ oder „rot“ bzw. im eingeschalteten Zustand „rot“ oder „grün“ leuchtet, ist frei einstellbar.

Als Orientierungslicht kann die LED „grün“ oder „rot“ leuchten.

Aktorfunktionen

Im folgenden werden die Aktorfunktionen des Schaltaktors UP und des Schalt-/Dimmaktors UP beschrieben.

Schaltaktor UP (SA/U 1.2)

Der Schaltaktor besitzt ein 1-Bit-Kommunikationsobjekt „Ausgang – Schalten“ über welches das Relais geschaltet wird. In der Standardeinstellung schaltet der Ausgang nach Empfang eines Telegramms mit dem Wert „1“ ein und nach Empfang eines Telegramms mit dem Wert „0“ aus. Wenn der Parameter „Kontaktverhalten“ auf „Öffner“ eingestellt ist, schaltet das Relais nach Empfang eines Telegramms mit dem Wert „0“ ein und nach Empfang eines Telegramms mit dem Wert „1“ aus.

Bei Busspannungsausfall wird der Relaiskontakt geöffnet. Das Verhalten des Relaiskontaktes bei Netzspannungswiederkehr ist einstellbar. Standardmäßig ist dieser „geöffnet“. Weitere Einstellmöglichkeiten sind „geschlossen“ oder den „alten Zustand wieder herstellen“. Wenn der Ausgang definiert ein- oder ausschalten soll, berücksichtigt der Aktor den Parameter „Schaltverhalten“.

Logik (Schaltaktor UP, SA/U 1.2)

Mit dem Parameter „logische Verknüpfung“ kann eine UND- bzw. eine ODER-Verknüpfung eingestellt werden. In beiden Fällen zeigt die ETS2 für den Ausgang zusätzlich noch ein weiteres 1-Bit-Kommunikationsobjekt „Ausgang – ...-Verknüpfung“ an. Der Ausgang verknüpft die Werte der Kommunikationsobjekte Nr. 0 und Nr. 1 und schaltet das Relais entsprechend dem Ergebnis.

Um bei Busspannungswiederkehr ein definiertes Eingangssignal vorzugeben, gibt es einen entsprechenden Parameter.

Status (Schaltaktor UP, SA/U 1.2)

Wenn der Parameter „Statusrückmeldung“ auf „Ja“ eingestellt ist, zeigt die ETS2 zusätzlich noch ein weiteres 1-Bit-Kommunikationsobjekt „Ausgang – Rückmeldung“ an. Dieses Kommunikationsobjekt sendet jeweils ein Telegramm, wenn der Aktor schaltet. Der Wert „1“ bedeutet dabei, dass das Relais den aktiven Zustand gemäß dem Parameter „Kontaktverhalten“ angenommen hat.

Treppenhauslichtfunktion (Schaltaktor UP, SA/U 1.2)

In der Betriebsart „Treppenhauslicht“ schaltet der Ausgang nach Empfang des Einschalttelegramms sofort ein. Nach Ablauf der Zeit, die durch die beiden Parameter Zeitbasis und Faktor eingestellt wird, schaltet das Relais automatisch aus. Wenn der Ausgang vor Ablauf der Zeit weitere Einschalttelegramme erhält, beginnt die Zeit jeweils wieder von neuem.

Ist die Treppenhauslichtfunktion und die logische Verknüpfung aktiviert, wirkt die Zeiteinstellung nur, wenn der Aktor über das Objekt Nr. 0 „Ausgang – Schalten“ geschaltet wird.

Zusätzlich zur Treppenhauslichtfunktion kann eine Einschaltverzögerung aktiviert werden. Dazu ist der entsprechende Parameter zu aktivieren. Die Einschaltverzögerungszeit wird wiederum mit Basis und Faktor festgelegt.

Zeitfunktion (Schaltaktor UP, SA/U 1.2)

Mit der Betriebsart „Zeitfunktion“ gibt es die Möglichkeit eine Ein- und/oder Ausschaltverzögerung zu aktivieren. Die beiden Zeiten können unterschiedlich groß sein und werden mit einer Basis und einem Faktor festgelegt.

Die Verzögerungszeiten wirken nur auf das Schlatobjekt. Wird z. B. eine ODER-Verknüpfung ausgewählt und zusätzlich eine Einschaltverzögerung, ist die Zeitverzögerung nur aktiv, wenn über das Schaltobjekt ein Einschaltbefehl jedoch direkt auf das Verknüpfungsobjekt gesendet, schaltet der Aktor direkt in den Zustand der im Parameter „Kontaktverhalten“ vorgegeben wird.

Schalt-/Dimmaktor UP (SD/U 1.1)

Der Ausgang des Schalt-/Dimmaktors UP kann über das 1-Bit-Kommunikationsobjekt Nr. 0 „Ausgang – Schalten“ ein- und ausgeschaltet werden. Das gleiche Kommunikationsobjekt sendet auch ein Telegramm, wenn der Ausgang seinen Zustand ändert, weil z. B. das 4-Bit-Objekt Nr. 1 „Dimmer – rel. dimmen“ oder das 1-Byte-Objekt Nr. 2 „Dimmer – Helligkeitswert“ ein Telegramm erhalten hat.

Wenn die Ausgangsobjekte mehrerer Dimmaktoren/-Sensoren die gleichen Gruppenadressen verwenden, muss der Parameter „Betriebsart bei Parallelbetrieb ...“ beachtet werden. Dieser darf dann nur bei einem Gerät auf „Hauptgerät“ eingestellt sein. Die anderen Geräte müssen die Einstellung „Nebengerät“ verwenden. Wird dieses nicht beachtet, kann es dazu führen dass die Geräte sich dauernd gegenseitig Telegramme senden.

Der Helligkeitswert, den der Schalt-/Dimmaktor UP beim Einschalten verwendet, wird in den Parametern festgelegt. Wahlweise kann hier ein konstanter Wert zwischen 10 % Helligkeit und 100 % Helligkeit gewählt werden, oder der Aktor speichert den Wert des Objektes „Helligkeitswert“ zu dem Zeitpunkt, an dem er über das Schaltobjekt ausgeschaltet wurde. Bei einem erneuten Einschalten stellt dieser ihn wieder her.

**Dimmen
(Schalt-/Dimmaktor UP, SD/U 1.1)**

Mit dem 4-Bit-Kommunikationsobjekt „Dimmer-rel. dimmen“ kann die angeschlossene Leuchte gemäß EIS 2 gedimmt werden. Wenn der Aktor ausgeschaltet ist, kann er über das 4-Bit-Objekt eingedimmt werden.

In den Parametern kann die Zeit für Durchlauf des Dimmbereiches mit den beiden Parametern „Zeitbasis ...“ und „Faktor ...“ eingestellt werden. Hierbei verwendet der Aktor die Formel
$$\text{Gesamtzeit} = \text{Basis} * \text{Faktor}.$$

Mit dem 1-Byte-Kommunikationsobjekt Nr. 2 „Dimmer – Helligkeitswert“ kann der Leuchte einer von 256 Helligkeitswerten im Bereich von 0 = ausgeschaltet bis 255 = volle Helligkeit vorgegeben werden. Über den Parameter „Verhalten bei Änderung des Helligkeitswertes“ wird definiert, ob der neue Wert sofort („anspringen“) oder mit der gewählten Dimmgeschwindigkeit („andimmen“) eingestellt wird.

**Status
(Schalt-/Dimmaktor UP, SD/U 1.1)**

Wenn der Parameter „Statusrückmeldung“ auf „ja“ eingestellt wird, zeigt die ETS2 ein weiteres 1-Bit-Objekt „Statusrückmeldung“ an. Sobald sich der Schalt-/Dimmaktor einschaltet, egal mit welchem Helligkeitswert, wird hier ein Telegramm mit dem Wert „1“ ausgesendet. Schaltet sich der Aktor wieder aus, wird eine „0“ ausgesendet.

**Logik
(Schalt-/Dimmaktor UP, SD/U 1.1)**

Mit dem Parameter „logische Verknüpfung“ kann eine UND- bzw. eine ODER-Verknüpfung eingestellt werden. In beiden Fällen zeigt die ETS2 für den Ausgang zusätzlich ein weiteres Kommunikationsobjekt an. Der Aktor verknüpft dann die Werte der Objekte Nr. 0 „Ausgang – Schalten“ und Nr. 3 „Ausgang – ...-Verknüpfung“ und schaltet danach den Ausgang. Auch in diesem Fall ermöglicht der Parameter „Statusrückmeldung“ eine exakte Kontrolle des tatsächlichen Ausgangszustands.

**Treppenhauslichtfunktion
(Schalt-/Dimmaktor UP, SD/U 1.1)**

In der Betriebsart „Treppenhauslicht“ schaltet der Ausgang nach Empfang des Einschalttelegramms sofort ein. Nach Ablauf der Zeit, die durch die beiden Parameter Zeitbasis und Faktor eingestellt wird, schaltet das Relais automatisch aus. Wenn der Ausgang vor Ablauf der Zeit weitere Einschalttelegramme erhält, beginnt die Zeit jeweils wieder von neuem. Beim Schalt-/Dimmaktor UP kann die Verlängerung der Treppenhauslichtzeit auch unterbunden werden.

Ist die Treppenhauslichtfunktion und die logische Verknüpfung aktiviert, wirkt die Zeiteinstellung nur, wenn der Aktor über das Objekt Nr. 0 „Ausgang – Schalten“ geschaltet wird.

Zusätzlich zur Treppenhauslichtfunktion kann eine Einschaltverzögerung aktiviert werden. Dazu ist der entsprechende Parameter zu aktivieren. Die Einschaltverzögerungszeit wird mit Basis und Faktor festgelegt.

Zeitfunktion (Schalt-/Dimmaktor UP, SD/U 1.1)

Mit der Betriebsart „Zeitfunktion“ gibt es die Möglichkeit eine Ein- und/oder Ausschaltverzögerung zu aktivieren. Die beiden Zeiten können unterschiedlich groß sein und werden mit einer Basis und einem Faktor festgelegt.

Wird z. B. eine ODER-Verknüpfung ausgewählt und zusätzlich eine Einschaltverzögerung, ist die Zeitverzögerung nur aktiv, wenn über das Schaltobjekt ein Einschaltbefehl kommt. Wird der Einschaltbefehl jedoch direkt auf das Verknüpfungsobjekt gesendet, schaltet der Aktor direkt in den Zustand der im Parameter „Kontaktverhalten“ vorgegeben wird.

Festwertspeicher (Schalt-/Dimmaktor UP, SD/U 1.1)

Der Aktor besitzt zusätzlich ein 1-Bit Kommunikationsobjekt „Festwertspeicher ...“. Mit den beiden möglichen Objektwerten „0“ und „1“ können damit zwei Werte eingestellt werden. Hierzu dienen die Parameter „Wert für Festwertspeicher ...“. Die Anzahl der tatsächlich benutzten Festwertspeicher wird mit den Parametern „Anzahl der Objekte“ und „Verhalten bei Empfang eines AUS-Telegramms“ definiert.

Busspannungsausfall /-wiederkehr (Schalt-/Dimmaktor UP, SD/U 1.1)

Bei Busspannungsausfall schaltet der Schalt-/Dimmaktor UP die angeschlossenen Leuchten aus. Bei Busspannungswiederkehr bleiben die Leuchten im Normalfall ausgeschaltet. Es kann aber auch die minimale bzw. die maximale Helligkeit oder der letzte vor dem Spannungsausfall gespeicherte Helligkeitswert eingestellt werden.

Kommunikationsobjekte

bei Verwendung als Schaltsensor

Nr.	Typ	Objektname	Funktion
6	1 bit	Wippe 1	Schalten
8	1 bit	Wippe 2	Schalten
10	1 bit	Wippe 3	Schalten
12	1 bit	Wippe 4	Schalten

Kommunikationsobjekte

bei Verwendung als Dimmsensor

Nr.	Typ	Objektname	Funktion
6	1 bit	Wippe 1 kurz	Schalten
7	4 bit	Wippe 1 lang	Dimmen
8	1 bit	Wippe 2 kurz	Schalten
9	4 bit	Wippe 2 lang	Dimmen
10	1 bit	Wippe 3 kurz	Schalten
11	4 bit	Wippe 3 lang	Dimmen
12	1 bit	Wippe 4 kurz	Schalten
13	4 bit	Wippe 4 lang	Dimmen

Kommunikationsobjekte

bei Verwendung als Jalousiesensor

Nr.	Typ	Objektname	Funktion
6	1 bit	Wippe 1 lang	Jalousie fahren
7	1 bit	Wippe 1 kurz	Jalousie verstellen
8	1 bit	Wippe 2 lang	Jalousie fahren
9	1 bit	Wippe 2 kurz	Jalousie verstellen
10	1 bit	Wippe 3 lang	Jalousie fahren
11	1 bit	Wippe 3 kurz	Jalousie verstellen
12	1 bit	Wippe 4 lang	Jalousie fahren
13	1 bit	Wippe 4 kurz	Jalousie verstellen

Kommunikationsobjekte

bei flexibler Zuordnung der Wippe

Nr.	Typ	Objektname	Funktion
6	1 bit	Wippe 1 rechts	Schalten
7	1 bit	Wippe 1 links	Schalten
8	1 bit	Wippe 2 rechts	Schalten
9	1 bit	Wippe 2 links	Schalten
10	1 bit	Wippe 3 rechts	Schalten
11	1 bit	Wippe 3 links	Schalten
12	1 bit	Wippe 4 rechts	Schalten
13	1 bit	Wippe 4 links	Schalten

Kommunikationsobjekte

bei Verwendung als Schaltsensor mit UP-Schaltaktor, UND-Verknüpfung und Statusrückmeldung

Nr.	Typ	Objektname	Funktion
0	1 bit	Ausgang	Schalten
1	1 bit	Ausgang	UND-Verknüpfung
2	1 bit	Ausgang	Rückmeldung
...			

Kommunikationsobjekte

bei Verwendung als Schaltsensor mit UP-Schaltaktor, ODER-Verknüpfung und Statusrückmeldung

Nr.	Typ	Objektname	Funktion
0	1 bit	Ausgang	Schalten
1	1 bit	Ausgang	ODER-Verknüpfung
2	1 bit	Ausgang	Rückmeldung
...			

Kommunikationsobjekte

bei Verwendung als Schaltsensor mit UP-Dimmaktor, UND-Verknüpfung, Statusrückmeldung und Presetobjekt

Nr.	Typ	Objektname	Funktion
0	1 bit	Ausgang	Schalten
1	4 bit	Dimmer	rel. dimmen
2	1 byte	Dimmer	Helligkeitswert
3	1 bit	Ausgang	UND-Verknüpfung
4	1 bit	Dimmer	Rückmeldung
5	1 bit	Dimmer	Preset
...			

Kommunikationsobjekte

bei Verwendung als Schaltsensor mit UP-Dimmaktor, ODER-Verknüpfung, Statusrückmeldung und Presetobjekt

Nr.	Typ	Objektname	Funktion
0	1 bit	Ausgang	Schalten
1	4 bit	Dimmer	rel. dimmen
2	1 byte	Dimmer	Helligkeitswert
3	1 bit	Ausgang	ODER-Verknüpfung
4	1 bit	Dimmer	Rückmeldung
5	1 bit	Dimmer	Preset
6	1 bit	Wippe 1	Schalten
...			

Parameter

Die Standardeinstellung der Werte ist **fettgedruckt**.

BCU-Type:	
Busankoppler/UP-Aktor	UP-Busankopplung (BA/U 3.2) UP-Schaltaktor (SA/U 1.2) UP-Dimmaktor (SD/U 1.1)
Parameter der Wippe ...:	
- Betriebsart der Wippe	Schaltensor Dimmsensor Jalousiesensor Flexible Zuordnung
nur bei Schaltensor:	
- Arbeitsweise der Wippe	UM links = AUS, rechts = EIN links = EIN, rechts = AUS
- LED Betriebsart dieser Wippe	zeigt Wert von Objekt „Wippe“ Orientierungslicht
nur bei Wertanzeige:	
- Farbe der LED	AUS = grün, EIN = rot AUS = rot, EIN = grün
nur bei Orientierungslicht:	
- Farbe der LED	immer grün immer rot
nur bei Dimmsensor:	
- Arbeitsweise der Wippe	links=dunkler/UM, rechts=heller/UM links = heller/UM, rechts = dunkler/UM links = dunkler/AUS, rechts = heller/EIN links = heller/EIN, rechts = dunkler/AUS
- LED Betriebsart dieser Wippe	zeigt Wert von Objekt „Wippe-kurz“ Orientierungslicht
nur bei Wertanzeige:	
- Farbe der LED	AUS = grün, EIN = rot AUS = rot, EIN = grün
nur bei Orientierungslicht:	
- Farbe der LED	immer grün immer rot
nur bei Jalousiesensor:	
- Arbeitsweise der Wippe	links = AUF, rechts = AB links = AB, rechts = AUF
- LED Betriebsart dieser Wippe	zeigt Wert von Objekt „Wippe-lang“ Orientierungslicht
nur bei Wertanzeige:	
- Farbe der LED	AUF = grün, AB = rot AUF = rot, AB= grün
nur bei Orientierungslicht:	
- Farbe der LED	immer grün immer rot

Parameter

Die Standardeinstellung der Werte ist **fettgedruckt**.

nur bei Flexible Zuordnung:	
– Reaktion auf Wippe rechts	UM definiert schalten
nur bei definiert schalten:	
– Schaltfunktion der Wippe rechts	keine Reaktion steigend = AUS fallend = AUS steigend = AUS, fallend = AUS steigend = EIN fallend = AUS steigend = EIN, fallend = AUS steigend = AUS, fallend = EIN steigend = EIN, fallend = EIN
– Reaktion auf Wippe links	UM definiert schalten
nur bei definiert schalten:	
– Schaltfunktion der Wippe links	keine Reaktion steigend = AUS fallend = AUS steigend = AUS, fallend = AUS steigend = EIN fallend = AUS steigend = EIN, fallend = AUS steigend = AUS, fallend = EIN steigend = EIN, fallend = EIN
– LED Betriebsart dieser Wippe	zeigt Wert von Objekt „Wippe-links“ Orientierungslicht
nur bei Wertanzeige:	
– Farbe der LED	AUF = grün, AB = rot AUF = rot, AB= grün
nur bei Orientierungslicht:	
– Farbe der LED	immer grün immer rot

Parameter

Die Standardeinstellung der Werte ist **fettgedruckt**.

Zusatz-Parameter bei Verwendung mit UP-Schaltaktor (SA/U 1.2):

Schaltaktor allgemein:

- Kontaktverhalten **Schließer**
Öffner
- Kontakt bei Netzspannungswiederkehr **geöffnet**
geschlossen
alten Zustand wieder herstellen

Schaltaktor Betriebsarten:

- Betriebsart **Normalbetrieb**
Treppenhauslicht
Zeitfunktion

nur bei Treppenhauslicht:

- Einschaltverzögerung **Nein**
Ja

nur bei Einschaltverzögerung:

- Zeitbasis für Einschaltverzögerung **ca. 130 ms/.../ca. 520 ms/... / ca. 1,2 h**

- Faktor für Einschaltverzögerung (2...127) **10**

- Zeitbasis für Treppenhauslichtfunktion **ca. 130 ms/.../ca. 520 ms/... / ca. 1,2 h**

- Faktor für Treppenhauslichtfunktion (2...127) **10**

nur bei Zeitfunktion:

- Einschaltverzögerung **Nein**
Ja

nur bei Einschaltverzögerung:

- Zeitbasis für Einschaltverzögerung **ca. 130 ms/.../ca. 520 ms/... / ca. 1,2 h**

- Faktor für Einschaltverzögerung (2...127) **10**

- Ausschaltverzögerung **Nein**
Ja

nur bei Ausschaltverzögerung:

- Zeitbasis für Ausschaltverzögerung **ca. 130 ms/.../ca. 520 ms/... / ca. 1,2 h**

- Faktor für Ausschaltverzögerung (2...127) **10**

- logische Verknüpfung **keine Verknüpfung**
UND-Verknüpfung
ODER-Verknüpfung

nur bei logischer Verknüpfung:

- Wert Verknüpfung bei Netzspannungswiederkehr **AUS „0“**
EIN „1“

- Statusrückmeldung **Nein**
Ja

Parameter

Die Standardeinstellung der Werte ist **fettgedruckt**.

Zusatz-Parameter bei Verwendung mit UP-Dimmaktor (SD/U 1.1):

Dimmaktor allgemein:

– Verhalten bei Änderung des Helligkeitwertes	Wert anspringen Wert andimmen
– Helligkeitwert bei EIN-Telegramm	letzter Wert parametriertes Wert

nur bei parametrierter Wert:

– Einschalthelligkeit	Aus/10 %/.../90 %/ 100 %
– Helligkeitwert bei Netzspannungswiederkehr	10 % Helligkeit 100 % Helligkeit letzter Wert Aus
– Betriebsart bei Parallelbetrieb von mehreren UP-Dimmaktoren	Hauptgerät Nebengerät

Dimmaktor Betriebsarten:

– Betriebsart	Normalbetrieb Treppenhauslicht Zeitverzögerung
---------------	---

nur bei Treppenhauslicht:

– Einschaltverzögerung	Nein Ja
------------------------	-------------------

nur bei Einschaltverzögerung:

– Zeitbasis für Einschaltverzögerung	ca. 130 ms/.../ca. 520 ms/... / ca. 1,2 h
– Faktor für Einschaltverzögerung (2...127)	10
– Zeitbasis für Treppenhauslichtfunktion	ca. 130 ms/.../ca. 4,2 s/... / ca. 1,2 h
– Faktor für Treppenhauslichtfunktion (2...127)	43
– Zeitverlängerung erlauben	Nein Ja

nur bei Zeitfunktion:

– Einschaltverzögerung	Nein Ja
------------------------	-------------------

nur bei Einschaltverzögerung:

– Zeitbasis für Einschaltverzögerung	ca. 130 ms/.../ca. 520 ms/... / ca. 1,2 h
– Faktor für Einschaltverzögerung (2...127)	10
– Ausschaltverzögerung	Nein Ja

nur bei Ausschaltverzögerung:

– Zeitbasis für Ausschaltverzögerung	ca. 130 ms/.../ca. 520 ms/... / ca. 1,2 h
– Faktor für Ausschaltverzögerung (2...127)	10

– logische Verknüpfung	keine Verknüpfung UND-Verknüpfung ODER-Verknüpfung
– Statusrückmeldung	Nein Ja

Parameter

Die Standardeinstellung der Werte ist **fettgedruckt**.

Dimmgeschwindigkeit:	
- Zeitbasis für Durchlauf des Dimmbereiches	ca. 0,5 ms ca. 8,0 ms ca. 130 ms ca. 2,1 s ca. 33 s
- Faktor für Durchlauf des Dimmbereiches	20
- Hinweis !! Zeitbasis * Faktor * 255	
Festwertspeicher:	
- Anzahl der Objekte	keine 1
nur bei vorhandenem Objekt:	
- Verhalten bei Empfang eines EIN-Teigr.	vorgewählten Helligkeitswert einstellen
- Helligkeitswert für Festwertspeicher (Objekt Nr. 5 = EIN)	Aus/10 %/.../30 %/.../100 %
- Verhalten bei Empfang eines AUS-Teigr.	keine Reaktion vorgewählten Helligkeitswert einstellen
nur bei Helligkeitswert einstellen:	
- Helligkeitswert für Festwertspeicher (Objekt Nr.5 = AUS)	Aus/10 %/20 %/.../100 %