



Der elektromotorische Stellantrieb ST/K 1.1 ist ein proportionaler Stellantrieb zur Ansteuerung von Heizkörperventilen über ABB i-bus®. Der Stellantrieb wird auf Thermostat-Ventilunterteile montiert. Die Ansteuerung erfolgt über einen stetigen KNX-Raumtemperaturregler.

Ferner besitzt der elektromotorische Stellantrieb ST/K 1.1 zwei Binäreingänge, die z.B. für den Anschluss eines Präsenzkontakts und/oder Fensterkontakts verwendet werden können. Der Status dieser Eingänge kann auf den Bus gesendet werden.

**Technische Daten**

<b>Versorgung</b>	Betriebsspannung	21 ... 30 V DC, erfolgt über KNX
	Stromaufnahme	typ. 10 mA
	Leistungsaufnahme über EIB	typ. 240 mW/max. 350 mW
<b>Bedien- und Anzeigeelemente</b>	Programmier-LED und -Taste	zur Eingabe der physikalischen Adresse
	5 LEDs	Anzeige der Ventilstellung: keine LED: 0 % 1. LED: 1 % – 20 % 2. LED: 21 % – 40 % 3. LED: 41 % – 60 % 4. LED: 61 % – 80 % 5. LED: 81 % – 100 %
<b>Antrieb</b>	Laufzeit	< 20 s/mm
	max. Reglerhub	7,5 mm
	Stellkraft	max. 120 N
<b>Anschlüsse</b>	6-adrige Anschlussleitung für: 2 Binäreingänge (je 2 Adern)	Präsenz- und/oder Fensterkontakt (gelb/grün) und (weiß/braun)
	KNX (2 Adern)	Busanschlussklemme (schwarz/rot)
<b>Schutzart</b>	IP 21 nach EN 60 529	
<b>Schutzklasse</b>	III nach DIN VDE 0106 Teil 1	
<b>Umgebungstemperaturbereich</b>	Betrieb	0 °C ... +50 °C
	Lagerung	-20 °C ... +60 °C
	Transport	-20 °C ... +60 °C
	Medium	max. +100 °C
<b>Bauform, Design</b>	Kompaktgerät zum Aufsatz auf Thermostat-Ventilunterteil	
<b>Gehäuse, Farbe</b>	Kunststoffgehäuse, weiß	
<b>Montage</b>	Auf Thermostat-Ventilunterteil	
	Beiliegende Adapterringe sind passend für:	Danfoss RA, Heimeier, MNG, Herb Schlösser 3/93, Honeywell, Onda Braukmann, Dumser, Reich (Verteiler), Landis+Gyr, Oventrop
<b>Abmessungen</b>	Erkennen des Ventilanschlages	vollautomatisch
	82,5 x 50 x 65 mm (H x B x T)	

<b>Gewicht</b>	0,2 kg
<b>Einbaulage</b>	beliebig
<b>Approbation</b>	EIB- und KNX-zertifiziert
<b>CE-Zeichen</b>	gemäß EMV-Richtlinie und Niederspannungsrichtlinie

Anwendungsprogramm	max. Anzahl Kommunikationsobjekte	max. Anzahl Gruppenadressen	max. Anzahl Zuordnungen
Stellantrieb stetig /1	8	18	18

**Hinweis**

Für die ausführliche Beschreibung des Anwendungsprogrammes siehe Produkt-Handbuch „Elektromotorischer Stellantrieb ST/K 1.1“. Es ist kostenfrei im Internet unter [www.ABB.de/KNX](http://www.ABB.de/KNX) erhältlich.

Die Programmierung erfolgt mit der ETS ab der Version ETS2 V1.2a.

**Achtung**

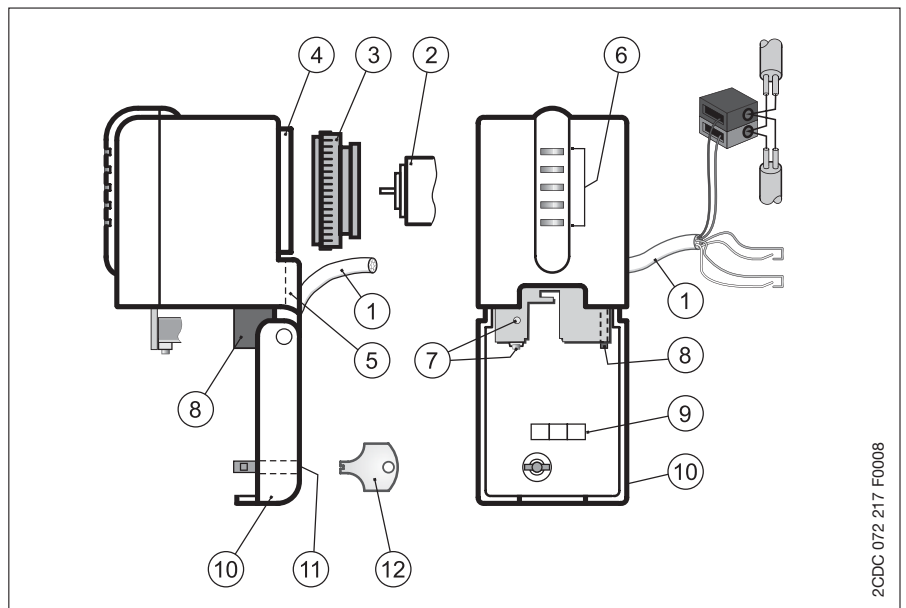
Bei Wartungsarbeiten am Heizkörper sollte der Stellantrieb immer abmontiert werden und das Ventil anderweitig sicher geschlossen werden (z.B. Original-Bauschutzkappe).

Andernfalls könnte das Ventil unerwartet durch die Regelung oder durch den Ventilschutz geöffnet werden und dadurch ein Wasserschaden verursachen.

Beim Herunterladen der Applikation muss der elektromotorische Stellantrieb ST/K 1.1 bereits auf dem Ventil montiert sein, da sonst keine Adaption stattfinden kann.

Wird ein bereits adaptiertes Gerät auf ein anderes Ventil gesteckt, so muss die Adaption durch Herunterladen der Applikation neu durchgeführt werden.

Anschlussbild



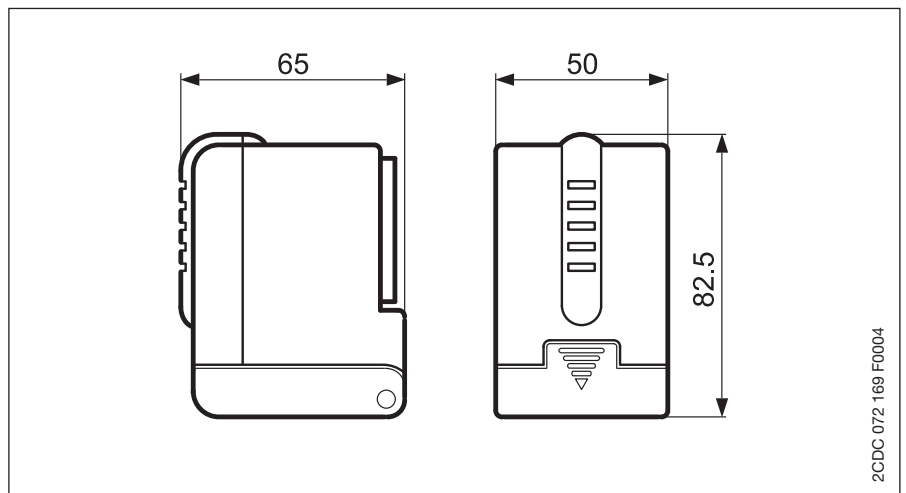
2CDC 072 217 F0008

- |                              |                              |
|------------------------------|------------------------------|
| 1 Anschlussleitung           | 7 Programmier Taste und -LED |
| 2 Thermostat-Ventilunterteil | 8 Demontage-Hebel            |
| 3 Adapterring                | 9 Beschriftungsfeld          |
| 4 Ventilanschluss            | 10 Klappdeckel               |
| 5 Leitungsführung            | 11 Verriegelungsschloss      |
| 6 Ventilöffnungsanzeige      | 12 Verriegelungsschlüssel    |

9

9

Maßbild



2CDC 072 169 F0004

Notizen

