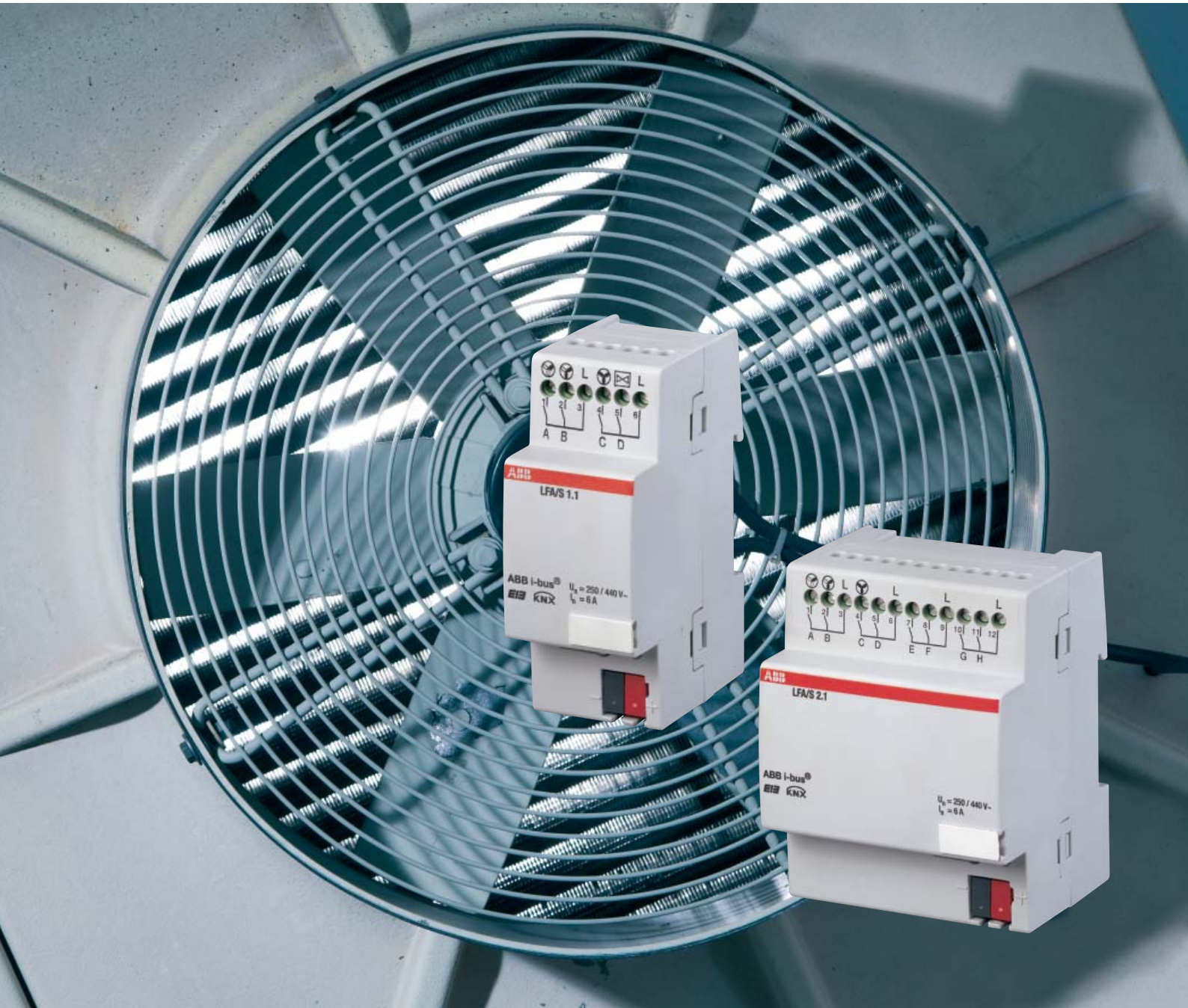


**ABB i-bus® EIB / KNX**  
**Lüfter-/Fan Coil-Aktoren**  
**LFA/S 1.1**  
**LFA/S 2.1**

Gebäude-Systemtechnik



## Heizen und Kühlen mit der richtigen Ansteuerung

### Lüfter- / Fan Coil-Aktoren LFA/S 1.1 und LFA/S 2.1



Mit den beiden ABB i-bus® EIB / KNX Lüfter-/Fan Coil-Aktoren stehen zwei Aktoren zur Verfügung, die von einfachen Lüfteransteuerungen bis zu komplexen Fan Coil Einheiten die Ansteuerung im Lüftungs-, Heizungs-Segment übernehmen.

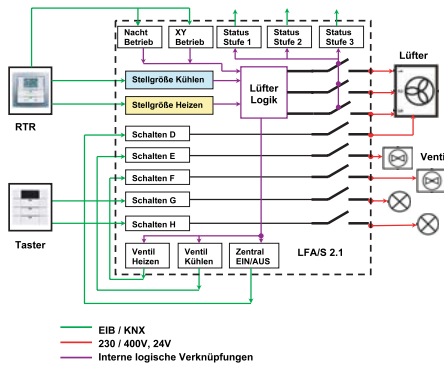
- Schalten von 3- oder 5-stufige Lüftermotoren
- Ansteuerung als Wechsel- oder Stufenschalter
- Sicheres Schalten durch parametrierbare Umschaltpause
- Manuelle oder automatische Steuerung über Raumtemperaturregler
- Kompakte Bauform: 2 bzw. 4 Teilungseinheiten
- Einbau im Verteiler oder in Fan Coil Einheit
- ProM Design

Die in der Lüftersteuerung nicht verwendeten Ausgänge (6 A) können zur Ansteuerung von Ventilen oder für das Schalten beliebiger elektrischer Verbraucher verwendet werden.

## Ein Aktor für alle Anwendungen

### Vielfältige Aktorik in der Lüftung- / Heizungstechnik

Die Aktoren bieten mit nur einem Anwendungsprogramm pro Lüfter-/Fan Coil Aktor eine Vielzahl von Anwendungsmöglichkeiten. Es stehen verschiedene Eingangsobjekte, Ansteuerungen für 3- und 5-stufige Lüftermotoren und zwei Objekte für die Ventilansteuerung für Heiz- und/oder Kühlkreisläufe zur Verfügung. Alle Größen sind beliebig kombinierbar.



#### Eingangsobjekte

- drei bzw. fünf 1Bit Objekte für die manuelle Ansteuerung
- ein 1Bit Objekt für das manuelle auf/ab Schalten einer Lüfterstufe
- zwei 1Byte Objekte als Stellgröße für Heizen und/oder Kühlen

#### Ausgänge für

- 3- oder 5stufige Lüftereinheit
- 2-, 3- oder 4-Leiter-Fan Coil-Systeme
- Separate Ventilansteuerung

#### Erhöhter Komfort durch 4 Betriebsarten und Zwangsführung

- Frost- und Hitzeschutz
- Nacht-Betrieb
- Komfort- und Standby-Betrieb
- Übergeordnete Zwangsführung

## Bestellangaben



Typ	Beschreibung	MB*	Erzeugnis-Nr.	bbn 40 16779 EAN
LFA/S 1.1	Lüfter-/Fan Coil-Aktor, 1fach, 6A, REG	2	2CDG 110 077 R0011	<b>65546 0</b>
LFA/S 2.1	Lüfter-/Fan Coil-Aktor, 2fach, 6A, REG	4	2CDG 110 078 R0011	<b>65547 7</b>

\* MB = Modulbreite in TE = 18 mm. Lieferbar Ende 4. Quartal 2006.



Die Angaben in dieser Druckschrift gelten vorbehaltlich technischer Änderungen.

### ABB STOTZ-KONTAKT GmbH

Postfach 10 16 80, 69006 Heidelberg  
Eppelheimer Straße 82, 69123 Heidelberg  
Telefon (0 62 21) 7 01-6 07  
Telefax (0 62 21) 7 01-7 24

www.abb.de/eib  
www.abb.de/stotz-kontakt

Technische Hotline: (0 62 21) 7 01-4 34  
E-mail: eib.hotline@de.abb.com

Druck Nr. 2CDC 508 053 D0102  
ersetzt 2CDC 508 053 D0101