

**DALI-Gateways**

**DG/S 1.1**

**DG/S 8.1**

Gebäude-Systemtechnik



## Moderne Beleuchtungstechnik in der Gebäudetechnik

### DALI der digitale Standard in der Beleuchtungstechnik



Die Anforderungen an die moderne Beleuchtungstechnik sind sehr vielfältig. Ging es in früheren Zeiten nur darum, Licht für Sehaufgaben bereitzustellen, so stehen heute Eigenschaften wie Komfort, Ambiente, Funktionalität und Energieeinsparung im Vordergrund. Weiterhin wird eine moderne Beleuchtungsanlage immer häufiger in das Facility Management der Gebäudeinstallation aufgenommen um den Status der gesamten Beleuchtung zu überwachen. Oftmals wird ein komplexes Lichtmanagement gefordert, das den Räumlichkeiten mit deren Nutzung gerecht wird. All diese Anforderungen können durch die traditionelle 1...10 V Technik nur unzureichend oder mit sehr großem Aufwand erfüllt werden. Vor diesem Hintergrund ist der DALI-Standard (DIN EN 60929) in Zusammenarbeit mit den führenden EVG Hersteller entstanden. Er beschreibt und legt die Digitale Schnittstelle DALI (Digital Addressable Lighting Interface) für Betriebsgeräte der Beleuchtungstechnik fest.

DALI hat sich als firmenneutraler Standard in der Lichttechnik etabliert. Das Sortiment von Vorschaltgeräten, Transformatoren, Dimmern und Relais mit DALI-Schnittstelle prägt die moderne Beleuchtungstechnik.

Durch die ABB i-bus® DALI-Gateways DG/S 8.1 und DG/S 1.1 besteht die Möglichkeit, Geräte mit DALI-Schnittstelle in die EIB / KNX Gebäudesystemtechnik einzubinden und so die Funktionen des DALI-Standards auch raumübergreifend zu nutzen.

## Bewährte Technik mit einfacher Inbetriebnahme

### Das 8fach DALI-Gateway DG/S 8.1



Das ABB i-bus® 8fach DALI-Gateway ist ein Gerät, das die Installationsgewohnheiten der bekannten 1...10 V Technik beibehalten hat und vollkommen auf eine Inbetriebnahme mit DALI-Adressen verzichtet. Trotzdem werden die Vorteile der DALI-Technik auf den EIB / KNX abgebildet.

- Keine DALI-Adressierung / Inbetriebnahme
- Gruppenbildung durch leitungsgebundene Installation
- 8 unabhängige DALI-Kanäle,
- 128 DALI-Teilnehmer, max. 16 pro Kanal
- Pro Kanal gemeinsame Steuerung und Überwachung (broadcast)
- Unverzögertes Schalten, Dimmen
- 16 Lichtszenen
- Szenisches Dimmen
- Lampen- und EVG-Fehlermeldung pro Kanal
- Kanalbezogene Einbrennfunktion
- Integrierte DALI-Stromversorgung

Durch den Wegfall einer DALI-Adressierung ist das 8fach Gateway die ideale Lösung für Räume, in denen die einzelnen Leuchten nicht einsehbar sind:

- Achsbüros
- Hotelzimmer
- Patientenräume in Krankenhäusern
- Wohneinheiten in Altenheimen

## Die Symbiose zwischen Lichttechnik und Gebäudeautomation

### Individuelle Lichtsteuerung mit dem 1fach DALI Gateway DG/S 1.1

Das ABB i-bus® 1fach DALI Gateway kann über zwei DALI-Ausgänge bis zu 128 DALI-Teilnehmer individuell adressieren und mit der DALI-Spannung versorgen. 64 DALI-Teilnehmer sind einzeln direkt über den EIB / KNX ein/aus zu schalten, zu dimmen und mit einem Helligkeitswert zu setzen. Weitere Funktionen sind mit einer adressenbezogenen Ansteuerung individuell pro Teilnehmer möglich.



- Automatische DALI-Adressierung durch DG/S 1.1
- Individuelle Adressierung mit DGS11-Software-Tool
- Hauptkanal: 64 DALI-Teilnehmer individuell steuerbar
- Zusatzkanal: 64 individuelle codierte adressenbezogene Steuerung
- Individueller Lampen- und EVG-Fehler über codierte Abfrage
- Individuelle Aktivierung einer Lampeneinbrennzeit
- 15 Lichtszenen
- Beliebige Gruppenbildung über EIB / KNX
- Dynamikbetrieb mit Vorwarnzeit vor dem Ausschalten
- Kompakte Bauform, 4 Teilungseinheiten
- Integrierte DALI-Stromversorgung

Durch die notwendige Inbetriebnahme der DALI-Geräte ist das 1fach Gateway besonders für Räume geeignet in denen die einzelnen Leuchten einsehbar sind:

- Mehrzweckräume
- Messehallen und Sportarenen
- Museen und Veranstaltungsräume
- Großraumbüros und Veranstaltungsräume

## Flexible und intuitive Inbetriebnahme

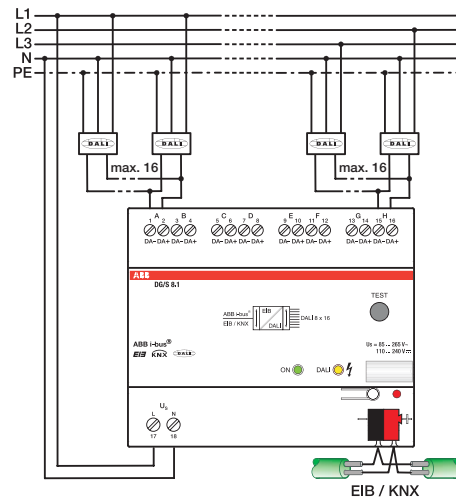
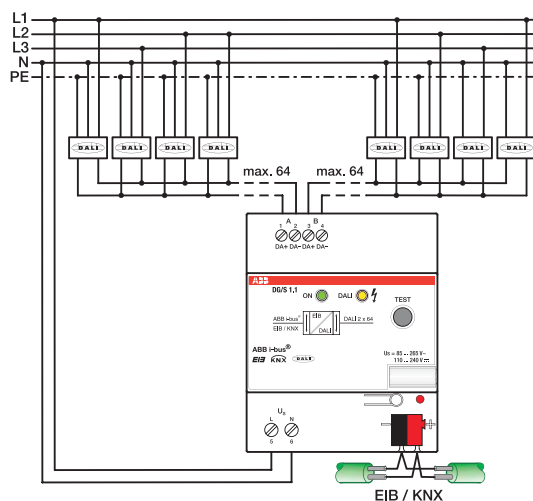
### Zwei Wege führen zum Ziel

DGS11 ConfigTool V0.1.2.1							
Optionen: Kanal A   Kanal B							
1	2	3	4	5	6	7	8
✓	✗	✓	✗	✓	13	14	15
9	10	11	12	20	21	22	23
17	18	19	28	29	30	31	32
25	26	27	36	37	38	39	40
41	42	43	44	45	46	47	48
49	50	51	52	53	54	55	56
57	58	59	60	61	62	63	64

Mit dem 1fach DALI-Gateways DG/S 1.1 wird höchste Flexibilität und minimaler Leitungs- und Inbetriebnahmeaufwand vereint. An den beiden DALI Kanälen sind 2 mal 64 DALI-Teilnehmer anschließbar. Während einer automatisch durch das Gateway durchgeführten Initialisierungsphase werden alle DALI-Teilnehmer adressiert und in aufsteigender, ungeordneter Reihenfolge den EIB / KNX Kommunikationsobjekten zugeordnet. Schon jetzt können die 64 DALI Teilnehmer am Hauptkanal einer beliebigen EIB / KNX Gruppe zugeordnet und über den EIB gesteuert werden. Für eine manuelle individuelle Umadressierung und Test der DALI-Teilnehmer steht ein DGS11-Software-Tool bereit.

- Umadressierung der DALI-Teilnehmer durch Drag and Drop
- Visualisierung aller am DG/S 1.1 angeschlossenen DALI-Teilnehmer
- Aktuelle Status-Anzeige (Lampen und EVG-Fehler)
- Testen der DALI-Teilnehmer mit beliebiger Helligkeit
- Bedienung ohne ETS

## Technische Daten



	<b>DALI-Gateway, 1fach, DG/S 1.1</b>	<b>DALI-Gateway, 8fach, DG/S 8.1</b>
<b>Betriebsspannung</b>	85...265 V AC, 50/60 Hz 110...240 V DC	85...265 V AC, 50/60 Hz 110...240 V DC
<b>DALI Ausgänge nach DIN IEC 60929 Anhang E</b>	1 Hauptkanal: Einzeladressierung, individuelle Steuerung 1 Zusatzkanal: Einzeladressierung, adressierte Steuerung	8 gleichwertige Kanäle: Gemeinsame Steuerung (broadcast) und Überwachung aller Teilnehmer am Kanal
<b>Anzahl DALI Teilnehmer</b>	Hauptkanal: Max. 64 Zusatzkanal: Max. 64	pro DALI-Kanal 16 Max. 128
<b>Leitungslänge pro Ausgang</b>	Max. 300 m (Leitungsquerschnitt 1,5 mm <sup>2</sup> )	Max. 300 m (Leitungsquerschnitt 1,5 mm <sup>2</sup> )
<b>Montage</b>	Reiheneinbaugerät für 35 mm Trageschiene nach DIN EN 60715	Reiheneinbaugerät für 35 mm Trageschiene nach DIN EN 60715
<b>Abmessungen</b>	4 Module à 18 mm, 90 x 72 x 64 mm (H x B x T)	6 Module à 18 mm, 90 x 108 x 64 mm (H x B x T)
<b>EIB / KNX</b>	nach DIN EN 50090	nach DIN EN 50090

## Bestellangaben



Typ	Beschreibung	MB *	Erzeugnis-Nr.	bbn 40 16779 EAN
<b>DG/S 1.1</b>	DALI-Gateway, 1fach, REG	4	2CDG 110 026 R0011	<b>58583 5</b>
<b>DG/S 8.1</b>	DALI-Gateway, 8fach, REG	6	2CDG 110 025 R0011	<b>58582 8</b>

\* MB = Modulbreite in TE = 18 mm



Die Angaben in dieser Druckschrift gelten vorbehaltlich technischer Änderungen.

### ABB STOTZ-KONTAKT GmbH

Postfach 10 16 80, 69006 Heidelberg  
Eppelheimer Straße 82, 69123 Heidelberg  
Telefon (0 62 21) 7 01-6 07  
Telefax (0 62 21) 7 01-7 24

www.abb.de/eib  
www.abb.de/stotz-kontakt

Technische Hotline: (0 62 21) 7 01-4 34  
E-mail: eib.hotline@de.abb.com