

**Außen / Feuchtraum Temperatur-Sensor, SK01-T-I**

**Temperaturregler**

Der KNX-Sensor Temperatur SK01-T-I dient zur Temperaturerfassung der Luft im Außen- und Feuchtraumbereich (IP65). Er besitzt einen integrierten KNX-Busankoppler und benötigt keine Zusatzspannung. Das geschlossene Gehäuse mit dem im Gehäusedeckel gekapselten Temperatur-Fühler ermöglicht eine einfache Aufputzmontage im Feuchtraumbereich (IP65).

In der Applikationssoftware stehen verschiedene Regler (RTR, Stetig, PWM) für den Temperaturbereich zur Verfügung. Weitere Funktionen, wie Frostalarm, Grenzwertegeber für Temperaturmesswerte, Minimum/Maximum Wertspeicher und eine Nachführungsregelung sind enthalten.

Der Sensor wird mit der ETS (EIB Tool Software) und dem Applikationsprogramm konfiguriert. Die Regelfunktionen wie RTR, Schaltschwellen und diverse Einstellparameter werden mit der ETS parametrisiert.



**Anwendungsgebiete:**

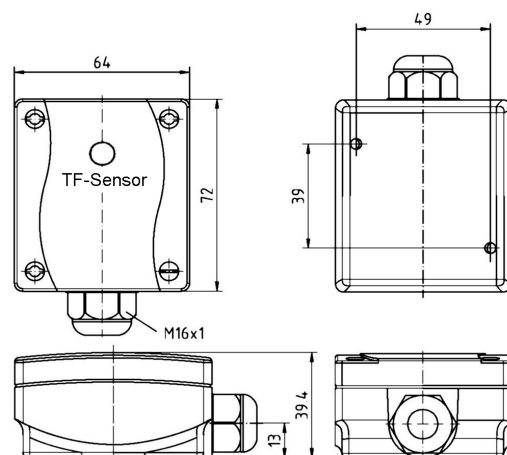
- Erfassung der Temperatur im Außenbereich/Feuchtraumbereich
- Dezentrale Heizungsregelung für stetige KNX-Ventile oder elektrothermische Ventile
- Dezentrale Lüftungsregelung
- Anzeige der gespeicherten Maximal- bzw. Minimalmesswerte auf externen Displays
- Raumtemperaturregler mit Betriebsartenvorwahl Komfort/Standby/Nacht/Frostschutz
- Direkte Vorgabe der Sollwerte und Ausgabe der aktuellen Sollwerte über den KNX-Bus
- Verschiedene Sperroptionen der Regler

**Sensorbeschreibung:**  
 Außen/Feuchtraum Temperatur- Sensor

**Sensoreinsatz:**  
 Der Sensor findet Anwendung im Innen- und Außenbereich, in der Kälte-, Klima-, Lüftungstechnik, in Gewächshäusern und Hallen. Die Gehäuse sind für die Wand- oder Kanalbefestigung geeignet und werden mit 2 Schrauben befestigt.

**Fühler:**  
 Temperatur-Fühler (Sensirion SHT11), mit hoher Langzeitstabilität.  
 Der Fühler wird durch ein Schutzgewebe vor direkter Betauung und Staub geschützt.

Lagerungstemperatur: -30...+60 °C,  
 Betriebstemperatur -25...+55°C  
 Messwertbereich Feuchte: 0...99% rH  
 Nicht kondensierend



Technische Daten:

Technische Daten	SK01-T-I
Messwerte	Temperatur
Temperaturregler RTR Modi:	RTR mit Betriebsart Anheben/Absenken RTR mit relativer Sollwertverschiebung RTR mit absoluter Sollwertverschiebung
Temperaturregler Betriebsarten:	Komforttemperatur, Standbytemperatur Nachttemperatur, Frostschutztemperatur
Temperaturregler Reglerausgang:	Stetiger / Schaltender PI-Regler / Zweipunktregler mit Hysterese
Temperaturregler RTR-Anzeige:	RTR-Status Byte, RTR-Status-Bits
Grenzwertalarm (oben/unten):	Temperatur
Minimum/Maximum Temperatur:	Gespeicherte minimale/maximale Ist-Temperatur
Frostschutz Alarm:	Unterschreiten der Frostschutztemperatur
Nachführung:	Temperatur
Einstellparameter:	Offsetanpassung, Ausgabeinvertierung
Sperr- und Resetobjekte:	Minimum/Maximum Temperatur
Sendeoptionen:	kein senden, zyklisch senden bei Änderung
Temperatur Fühler:	Sensirion, SHT11 im Gehäusedeckel eingelassen
Umgebungstemperatur:	Lagerung -30...+60°C, Betrieb -25...+55°C
Umgebungsfeuchtigkeit:	0...99% rH nicht kondensierend
Messwertbereich Temperatur:	-25...+55°C
Genauigkeit Temperatur:	+/- 0,5 °C
Auflösung Temperatur:	+/- 0,01 °C
Betriebsspannung:	EIB/KNX Busspannung 24 V DC
Leistungsaufnahme ca.:	10 mA bei 24V DC
Hilfsspannung:	nicht erforderlich
Busankoppler:	integriert
Inbetriebnahme mit der ETS:	ARC_TFK.VD2 Produkt: Sensor Temperatur IP65
Anschlüsse:	EIB-2-pol Klemme (rot/schwarz) Sensirion Sensor über 4-pol Mics-Buchse
Schutzart:	IP65
Einbauart:	Aufputz, mittels 2 Schrauben
Gehäuse:	Kunststoff weiß
Abmessungen:	71 mm x 65 mm x 39 mm (B x H x T)
Artikelnummer:	30101201