

6T 7177.a



tebis



F

Les boutons poussoirs 1, 2 et 3 touches sont des émetteurs qui permettent de piloter à distance, des modules de sortie du système Tebis. Ils font partie du système d'installation Tebis.

Ils permettent de piloter de l'éclairage, des volets roulants, du chauffage, des scènes, ... Ces produits communiquent par radio fréquence en unidirectionnel.

Configuration

- TX 100 : description détaillée dans la notice livrée avec le configurateur.

Fonctions

- 1, 2, 3, 4, 5 ou 6 voies indépendantes.
 - Alimentation par pile.
 - Visualisation de l'émission radio par led.
 - Visualisation de la fin de vie de la pile.
- Les fonctions précises de ces produits dépendent de la configuration et du paramétrage.

D

Die Tasten 1,2 und 3 sind Sensoren, die zur Fernsteuerung der an den EIB/KNX-Bus angeschlossenen Ausgangsmodule dienen. Diese Geräte gehören zum Tebis-Installations-System. Sie dienen zur Steuerung der Beleuchtung, der Rollläden, der Heizung usw. Die Geräte kommunizieren untereinander über Funk im Simplex-Modus (unidirektional).

Einstellungen

- TX 100 : Ausführliche Beschreibung in der mit dem Konfigurationsgerät mitgelieferten Bedienungsanleitung.

Funktionen

- 1, 2, 3, 4, 5 oder 6 voneinander unabhängige Kanäle.
- Stromversorgung: Batterie.
- LED-Funksendebetriebsanzeige.
- Anzeige "Batterieladung schwach".

GB

Pushbuttons with 1, 2 and 3 keys are transmitters designed to remotely control output modules connected to EIB/KNX bus. They are part of the Tebis installation system. They can be used to control lighting, rolling shutters, heating, scenes... These products communicate by one-way radio frequency.

Configuration

- TX 100 : Detailed description in User's Instructions supplied with the configurator.

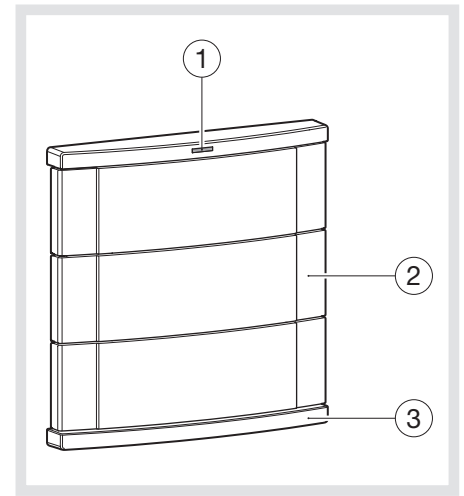
Features

- 1, 2, 3, 4, 5 or 6 independent channels.
- Power supply by battery.
- LED display of radio transmission.
- Display of end of battery lifetime.

Product features depend on chosen configuration and set-up.

TD 10x, TD20x, TD30x

Bouton poussoir 2, 4 et 6 voies
Tastensensor 2-, 4- und 6-Fach
2, 4 & 6-Way Push-buttons
Drukknop met 2, 4 en 6 kringen



Signalisation de la LED témoin ①

La LED ① s'allume brièvement après un appui sur une des touches ② : l'ordre a été pris en compte. La LED ① clignote pendant 1s après un appui sur une des touches ② : le produit n'est pas configuré. La LED ① clignote rapidement pendant 2 secondes après un appui sur une des touches ② : le niveau des piles est faible : il est nécessaire de changer les piles au plus vite.

Changement des piles

- Déclipser la face avant du produit.
- Retirer les 2 piles.
- Insérer les nouvelles piles en respectant la polarité.
- Reclipser la face avant du produit sur le socle ③.

Montage

- 2 types de montages sont possibles :
- Par vissage.

- Par collage en utilisant l'adhésif double face fourni.

Utilisable partout en Europe



Déclaration de conformité :
Nous, Hager Electro S.A.S., 132 Boulevard de l'Europe 67215 Obernai Cedex, déclarons sous notre seule responsabilité que les produits de la présente notice satisfont à toutes les exigences essentielles liées à la Directive R&TTE 1999/5/CE de mars 1999.
Le responsable qualité BA Controls / 10/04

Attention :

- Appareil à installer uniquement par un installateur électricien.
- Ne pas installer ce module à l'extérieur du bâtiment.

Montage

2 Montagearten nach Wahl:

- mittels Schrauben
- Kleben mittels mitgeliefertem Doppelkleband.

Verwendbar in ganz Europa



Konformitätserklärung :
Die Hager- Elektro- GmbH, 132 Boulevard d'Europe F 67215 Obernai, erklärt hiermit in eigener Verantwortung, dass die in dieser Bedienungsanleitung aufgeführten Produkte allen Grundanforderungen der Bestimmung R&TTE 1999/5/EU von März 1999 entsprechen.
Qualitätssicherung BA Controls / 10/04

Achtung:

- Einbau und Montage dürfen nur durch eine Elektrofachkraft erfolgen.
- Dieses Gerät nicht im Außenbereich einbauen.

Signalling of LED indicator ①

LED ① switches on for a short time after pressing once one of the keys ② : the order has been taken into account. LED ① flickers for 1 second after pressing once one of the keys ② : the product is not configured. LED ① flickers quickly for 2 seconds after pressing once one of the keys ② : the level of batteries is low and they must be replaced as soon as possible.

Battery replacement

- Unclip product front face.
- Remove both batteries.
- Insert new batteries ensuring polarity match.
- Clip product front face back on base plate ③.

Mounting

- 2 types of mounting are possible:
- Screw mounting.
 - Fixing by using double-sided tape.

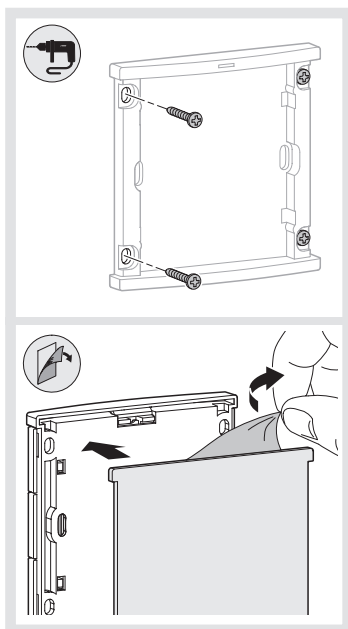
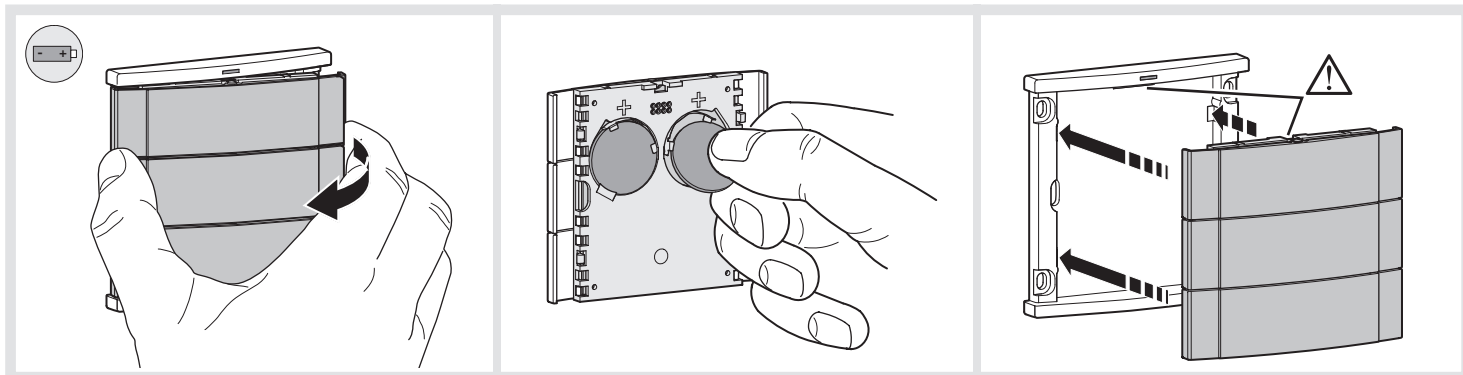
Usable in all Europe



Declaration of conformity :
We, Hager Electro S.A.S., 132 Boulevard de l'Europe 67215 Obernai Cedex, hereby declare under our own responsibility that the products dealt with by these instructions satisfy all essential demands linked to the R&TTE 1999/5/CE Directive dated March 1999.
The BA Controls Quality Manager/ 10/04

Caution:

- This device must be installed only by a qualified electrician.
- Not to be installed outside.



Spécifications techniques / Technische Daten / Technical characteristics Technische kenmerken / Caratteristiche tecniche

Alimentation	Versorgungs- spannung	Supply voltage	Voedingsspanning	Tensione di alimentazione	2x CR 2430 3,0 V
Durée de vie approximative de la pile	Annähernde Lebensdauer der Batterie	Battery approximate life duration	Geschatte levensduur van de batterij	Durata di avvicina a vita della batteria	5 ans/ 5 Jahre 5 Years / 5 jaar / 5 anni
Fréquence d'émission	Sendefrequenz	Transmission frequency	Zendfrequentie	Frequenza portante	868,3 MHz
Encombrement	Abmessungen	Dimensions	Afmetingen	Ingombro	80,5 x 80,5 x 12 mm
Indice de protection	Schutzart	Degree of protection	Beschermings- graad	Grado di protezione	IP 30
Température de fonctionnement	Betriebs- temperatur	Operating temperature	Bedrijfs- temperatuur	T° di funzionamento	0°C ... 45°C
Température de stockage	Lagertemperatur	Storage temperature	Opslag- temperatuur	T° di stoccaggio	-20°C ... +70°C
Normes	Normen	Norms	Normen	Norme	EN 300 220-3 EN 60669-2-1 ETSI 301 489-1 ETSI 301 489-3 NF EN 60669-1 NF EN 60669-2-1

NL

De drukknoppen met 1, 2 en 3 toetsen zijn zenders die dienen voor de afstandsbediening van de uitgangsmodule die zijn aangesloten op de EIB/KNX-bus. Ze maken deel uit van het Tebis-installatiesysteem. Met deze drukknoppen kunt u de verlichting, rolluiken, verwarming, scènes,... aansturen. Deze producten communiceren via radiofrequentie in één richting.

Configuratie

- TX 100 : de gedetailleerde beschrijving vindt u in de handleiding van de configurator.

Functies

- 1, 2, 3, 4, 5 of 6 aparte kringen.
- Voeding via batterij.
- Visuele weergave van de radio-emissie via led.
- Visuele weergave van lege batterijen.

De specifieke functies van deze producten zijn

afhankelijk van de configuratie en van de parameterinstelling.

Signalering van de verklipper-LED ①

De LED ① gaat een kort moment branden na één keer drukken op één van de toetsen ② : er werd rekening gehouden met het bevel. Eén van de LED's ① knippert 1 seconden lang na het indrukken van één van de toetsen ② : het product is niet geprogrammeerd. De LED ① knippert snel gedurende 2 seconden na één keer drukken op één van de toetsen ② : de batterijen zijn bijna leeg en moeten zo snel mogelijk worden vervangen.

Vervangen van de batterijen

- Klik de voorzijde van het product los.
- Verwijder de 2 batterijen.
- Stop de nieuwe batterijen erin : let op de polariteit!
- Klik de voorzijde van het product weer vast op de sokkel ③.

Montage

De montage kan op 2 manieren gebeuren :

- door vastschroeven.
- door vastplakken met behulp van bijgeleverde dubbelzijdige kleefband.

Bruikbaar in geheel Europa



Conformiteitsverklaring :
Hager Electro S.A.S., 132 Boulevard de l'Europe
67215 Obernai Cedex, verklaart hiermee op eigen
verantwoordelijkheid dat de producten van deze
handleiding voldoen aan alle essentiële vereisten
van de Richtlijn R&TTE 1999/5/CE van maart 1999.
De kwaliteitsverantwoordelijke BA Controls 10/04

Opgelet :

- Het toestel mag alleen door een elektro-installateur worden geïnstalleerd.
- Niet geschikt voor buiteninstallatie.

I

I pulsanti 1, 2 e 3 tasti sono emettitori che permettono di pilotare a distanza, i moduli d'uscita collegati sul bus EIB/KNX. Essi fanno parte del sistema d'installazione Tebis e permettono di pilotare sistemi d'illuminazione, persiane avvolgibili, riscaldamento, scenari, ... Questi prodotti comunicano via frequenza radio in modo unidirezionale.

Configurazione

- TX 100 : descrizione dettagliata nelle istruzioni consegnate assieme al configuratore

Funzioni

- 1, 2, 3, 4, 5 o 6 vie indipendenti.
- Alimentazione mediante pile.
- Visualizzazione dell'emissione radio mediante Led.
- Visualizzazione di fine vita della pila.

Le funzioni realizzate da questo prodotto dipendono dalla configurazione e dalla parametrizzazione.

Segnalazione del LED ①

Il LED ① si accende brevemente dopo una pressione su uno qualunque dei tasti ② : l'ordine è stato preso. Uno dei LED ① lampeggia per 1 seconda dopo aver premuto uno tasto ② : prodotto non configurato. Il LED ① lampeggia rapidamente 2 secondi se premete uno dei tasti ② : il livello delle pile è debole : è necessario cambiare le pile.

Sostituzione delle pile

- Sganciare la parte frontale del prodotto.
- Estrarre le 2 pile.
- inserire le nuove pile rispettando la polarità.
- Fissare nuovamente con le clip la faccia anteriore dell'articolo sullo zoccolo ③.

Montaggio

2 tipi di montaggio sono possibili:

- Mediante avvitatura.
- Mediante incollatura utilizzando l'adesivo double face (fornito).

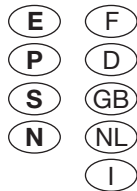
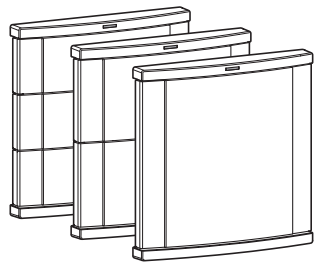
Usato in Tutta Europa



Dichiarazione di conformità :
Noi Hager Electro S.A.S., 132 Boulevard de l'Europe
67215 Obernai Cedex, dichiariamo sotto la nostra sola
responsabilità che i prodotti della presente nota informativa,
soddisfanno tutte le esigenze essenziali, legate alla direttiva
R&TTE 1999/5/CE Marzo 1999.
Il responsabile qualità BA CONTROLLO/ 10-04

Attenzione :

- Apparecchio da installare soltanto da parte di un installatore elettricista.
- Non installare questo prodotto in esterno.



6T 7177.a



tebis



E

Los pulsadores 1,2 y 3 contactos son los emisores que permiten controlar a distancia, los módulos de salida conectados al bus EIB/KNX. Estos módulos forman parte de un sistema de instalación Tebis. Pueden controlar circuitos de iluminación, control de persianas, calefacción, escenarios, Estos módulos comunican por radio frecuencia unidireccionalmente.

Configuración

- TX 100 : descripción detallada en el hojas de instrucciones suministrado con el configurador.

Funciones

- 1, 2, 3, 4, 5 y 6 canales independientes.
 - Alimentación por pilas.
 - Visualización de la emisión por led.
 - Visualización de pila agotada.
- Las funciones concretas de estos módulos,

dependen de la configuración y de la programación de los parámetros.

Señalización del LED testigo ①

El LED ① se ilumina brevemente tras accionar uno de los pulsadores ② : la orden ha sido realizada. Uno de los LED ① parpadea 1 segundo cuando se pulsa una de las teclas ② : producto no está configurada. El LED ① parpadea rápidamente durante 2 segundos tras accionar uno de los pulsadores ② : el nivel de batería es bajo y ellos must ser sustituir cuanto antes.

Sustitución del baterías

- Retirarse producto frente cara.
- Quitar el baterías.
- Insertar el nuevo baterías y respetar el polaridad.
- Clíper el parte delantera.

Montaje

2 tipos de montaje son posibles :

- Por fijación por tornillos.
- Por fijación el adhesivo de doble cara suministrado.



Utilizable en Europa

Declaración de conformidad:
Hager Electro S.A.S., 132 Boulevard de l'Europe
67215 Obernai Cedex, por la presente declara que todos
nuestros productos satisfacen las demandas relacionadas
a R&TTE 1999/5/CE Directiva de fecha Marzo 1999.
BA Controls Quality Manager/ 10/04

Atención

- Este aparato debe ser instalado obligatoriamente por un electricista cualificado.
- No puede ser instalado en el exterior.

P

Os botões de pressão de 1,2 e 3 teclas são emissores que permitem comandar à distância, módulos de saídas ligados ao bus EIB/KNX. Estes produtos fazem parte do sistema de instalação Tebis. Permitem o comando de iluminação, estores ou persianas motorizadas, aquecimentos, cenários, Estes produtos comunicam por rádio frequência unidireccionalmente.

Configuração

- TX 100 : Descrição detalhada nas instruções de instalação fornecidas com o configurador.

Funções

- 1, 2, 3, 4, 5 ou 6 canais independentes.
- Alimentação por pilha
- Visualização da emissão rádio por led.
- Visualização do fim de vida da pilha

As funções específicas de cada produto dependem da sua configuração e parametrização.

Sinalização do LED de controlo ①

O LED ① acende brevemente após uma das teclas ② : ser pressionada: a ordem foi considerada. Um dos sinalizadores ① pisca durante 1 segundo após premir uma das teclas ② : produto não está configurado. O LED ① pisca rapidamente durante 2 segundos após uma das teclas ② : ser pressionada: as pilhas estão com pouco carga: é necessário mudar de pilhas assim que possível.

Mudança de pilhas

- Desencaixar a tampa frontal do produto.
- Retirar as 2 pilhas.
- Inserir as pilhas novas respeitando a sua polaridade.
- Voltar a encaixar a tampa frontal do produto no suporte ③.

Montagem

São possíveis 2 tipos de fixação:

- Por parafusos.
- Por colagem, utilizando o adesivo de dupla face fornecido com o produto.

Utilizável em toda a Europa

Declaración de conformidad.
A Hager Electro SAS, com morada em 132 boulevard
d'Europe 67215 Obernai França, declara sobre a sua
inteira responsabilidade que os produtos referidos nestas
instruções de montagem estão conforme às exigências da
directiva R&TTE 1999/5/CE de Março de 1999.
O responsável pela qualidade. / 10/04

Atenção:

- Aparelho a ser instalado apenas por um técnico habilitado.
- Não instalar o produto no exterior.

S

Tryckknapparna är sändare som ger möjlighet att fjärrmanövrera aktorutgångar anslutna till EIB/KNX-bussen, som ingår i systemet Tebis. Dessa gör det möjligt att styra belysning, markis, värme, scenarion, ... Dessa produkter kommunicerar via radiosignaler.

Konfiguration

- TX 100 : en detaljerad beskrivning ges i bruksanvisningen som följer med konfiguratorn.

Funktioner

- 1, 2, 3, 4, 5 eller 6 oberoende tryckknappar.
- Batteridrift.
- Indikering av radiosändning med LED.
- Indikering av låg batteri spänning.

Produkternas exakta funktioner beror på konfigurationen och på parameterinställningen.

LED indikering ①

Lysdioden ① lyser en kort stund efter intryckning av en av tangenterna ②: hänsyn har tagits till ordningsföljden. En av lysdioderna ① blinkar i 1 sekunden efter tryckning på någon av tangenterna ②: produkten är inte konfigurerad. Lysdioden ① blinkar snabbt i 2 sekunder efter intryckning av en av tangenterna ②: batterispänningen är låg: batterierna bör bytas snarast.

Batteribyte

- Demontera fronten.
- Tag ut båda batterierna
- Sätt in de nya batterierna, observera batteriernas polaritet.
- Montera tillbaka fronten på sockeln ③.

Montering

2 monteringsätt finns att tillgå

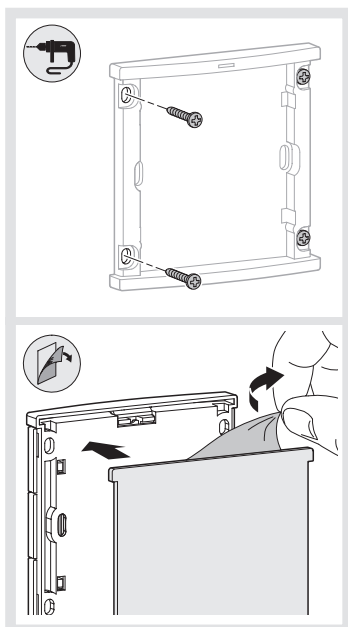
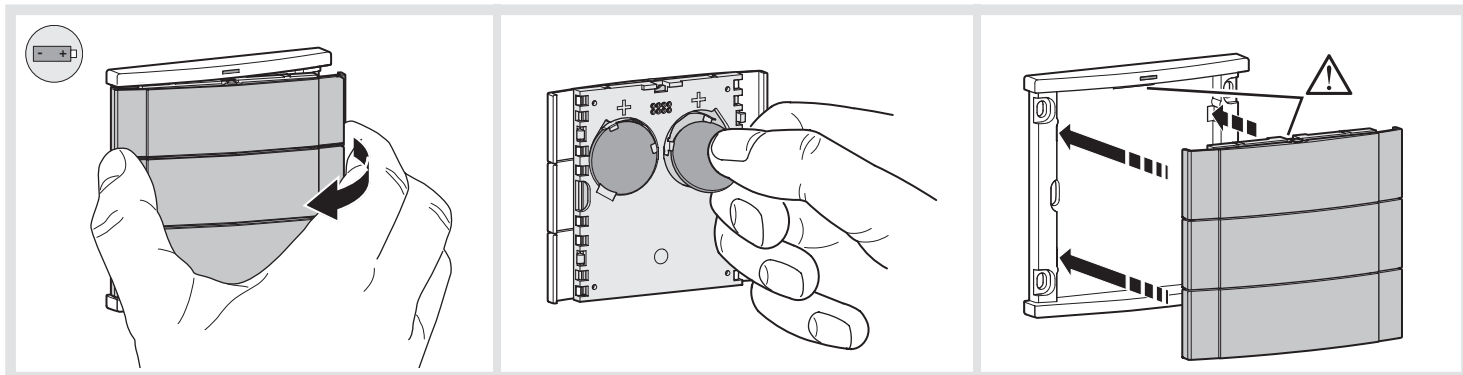
- Genom skruvfastsättning.
- Med hjälp av medlevererad dubbelhäftande tejp.

Får användas inom Europa

Tillverkardeklaration:
Vi, Hager Electro S.A.S., 132 Boulevard de l'Europe
67215 Obernai Cedex, intygar härmed att vi ansvarar för
att produkterna som marknadsförts med dessa instruktioner
tillfredsställer de krav som ställs enligt R&TTE 1999/5/EG
direktiv daterat mars 1999.
Affärsområdeschef/ 10/04

Varning:

- Apparaten får endast installeras behörig elektriker.
- Ej anpassad för montering utomhus.



Especificaciones técnicas / Especificações técnicas / Tekniska data / Tekniske data

Alimentación	Alimentação	Spänningsförsörjning	Batteritype		2x CR 2430 3,0V
Duración aproximada de la pila	Duração de vida aproximada da pilha.	Batteri-livslängd	Batterilevetid (ca.)		5 años / 5 anos / 5 åren / 5 År
Frecuencia de emisión	Frequência de emissão	Sändnings-frekvens	Overføringsfrekvens		868,3 MHz
Dimensiones	Dimensões	Mått	Fysisk størrelse		80,5 x 80,5 x 12 mm
Índice de protección	Índice de protecção	Kapslingsklass	IP grad		IP 30
Temperatura de funcionamiento	Temperatura de funcionamento	Driftstemperatur	Driftstemperatur		0°C ... 45°C
Temperatura de almacenamiento	Temperatura de armazenamento	Lagringstempertur	Lagringstemperatur		-20°C ... +70°C
Normas	Normas	Norm	Normer		EN 300 220-3 EN 60669-2-1 ETSI 301 489-1 ETSI 301 489-3 NF EN 60669-1 NF EN 60669-2-1

N

Trykkbryter med 1, 2 og 3 vipper for styring av utgangsmøduler tilkoblet EIB/KNX bus. De er en del av Tebis installasjonsbuss. De kan brukes til å kontrollere lys, persiener/ markiser, varme, lysscener etc. Trykkbryterne kommuniserer med en-veis radiokommunikasjon.

Konfigurasjon

● TX 100 : Detaljert beskrivelse over produktet kan finnes i den vedlagte bruksanvisningen.

Funksjoner

- 1, 2, 3, 4, 5 eller 6 uavhengige vipper.
- Spenningsforsyning fra batteri.
- LED for indikering av signaloverføring.
- Indikering av lavt batterinivå.

Produktets funksjoner er avhengig av type konfigurering og oppsett.

Visninger på LED indikator ①

Led ① lyser i en kort tid etter å ha trykket ned en av vippene. ②: vippene har bekreftet bestilling av funksjon.

En av LED-ene ① blinker i 1 sekund etter at det er blitt trykket på en av tastene ②: produktet er ikke konfigurert.

Led ① blinker kvikt i 2 sekunder etter å ha trykket ned en av vippene ② : batterinivået er lavt, og batteriet må byttes.

Bytte av batteri

- Vipp av fontdekselet.
- Fjern begge batteriene.
- Sett inn nye batterier, pass på riktig polaritet.
- Snepp frontdekselet tilbake på plass ③.

Montering

- 2 typer montering er mulig:
- Ved bruk av skruer.

- Ved bruk av dobbelt sided tape.

Användbar i all Europa  

Samsvarserklæring:
Vi, Hager Electro S.A.S., 132 Boulevard de l'Europe
67215 Obernai Cedex, erklærer, på eget ansvar,
at produktene omtalt i denne bruksanvisningen
tilfredsstiller alle viktige krav relatert til
R&TTE 1999/5/CE Direktiv datert mars 1999.
Kvalitetskontrollsjef BA / 10/04

Viktig:

- Dette apparatet skal kun installeres av godkjent elektrisk installatør.
- Skal ikke brukes til utendørs installasjoner.