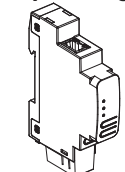


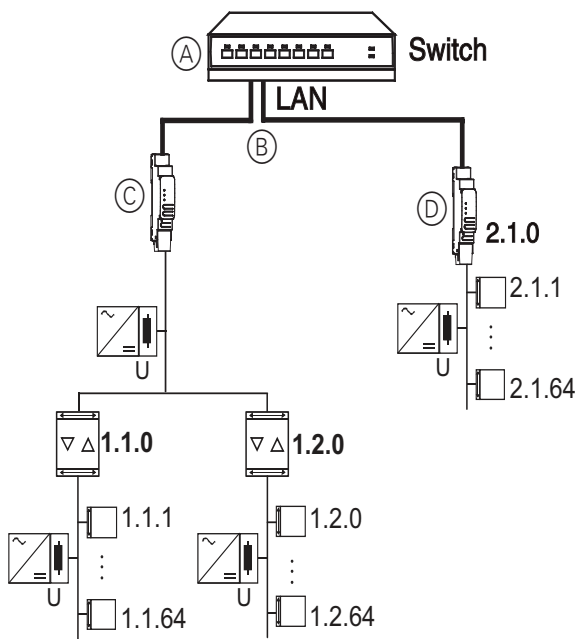
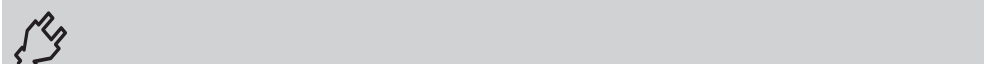
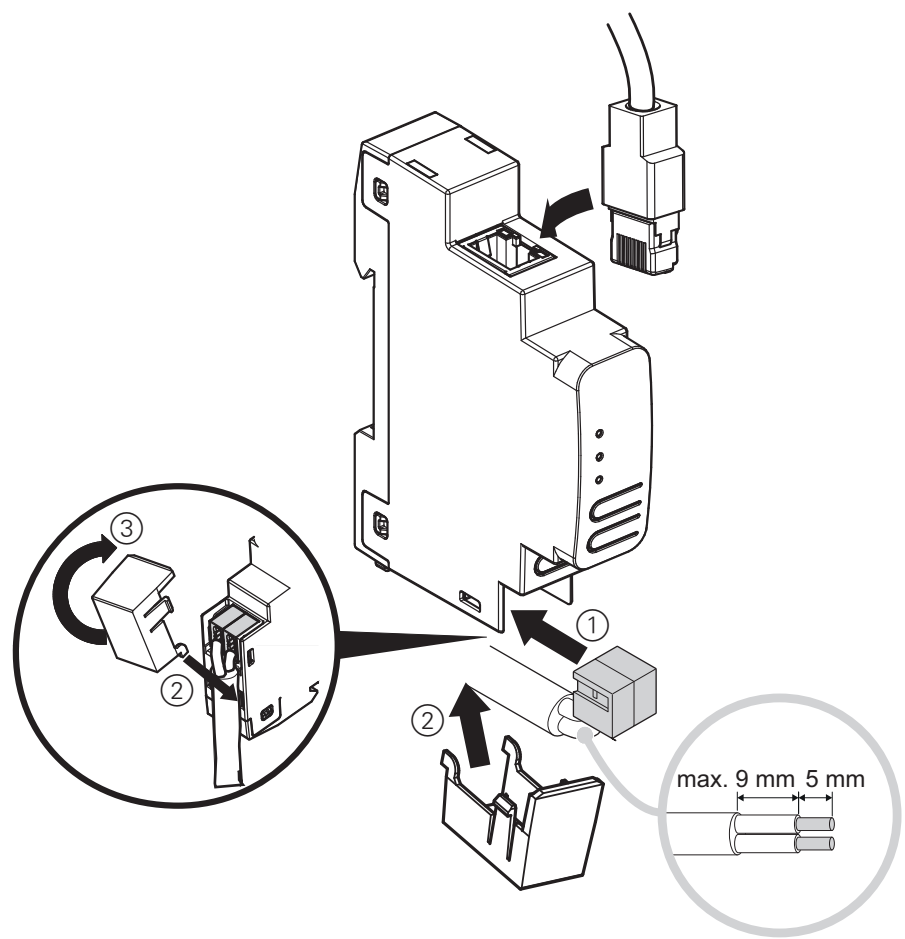
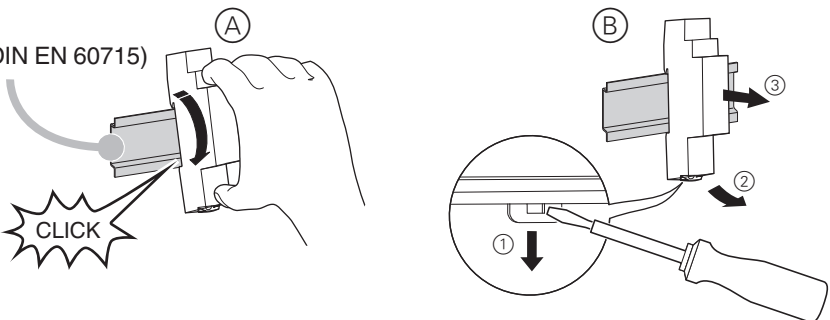
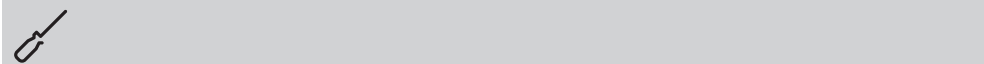
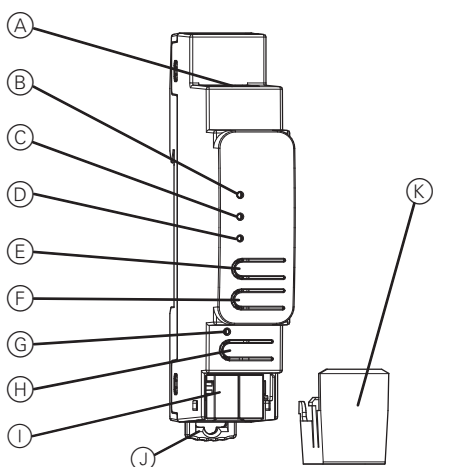
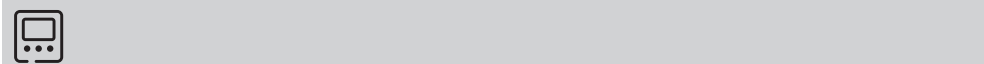


https://go2se.com/ref=MTN6500-0103

SpaceLogic KNX IP Router DIN Rail



MTN6500-0103



SpaceLogic KNX IP-маршрутизатора DIN-рейна

Об этом документе

В этом документе содержится вся информация, необходимая для безопасной установки.

Более подробную информацию об изделии можно найти в интернете -> см. QR-код.

Техника безопасности

ОПАСНО ОПАСНОСТЬ ПОРАЖЕНИЯ ЭЛЕКТРИЧЕСКИМ ТОКОМ, ВЗРЫВА ИЛИ ДУГОВОГО ПРОБОЯ

- Установка электрооборудования должна выполняться только квалифицированными специалистами с соблюдением правил техники безопасности. Неквалифицированные специалисты должны иметь подтвержденную квалификацию в следующих областях:
- подключение к электрическим сетям;
- соединение электрических устройств;
- прокладка электрических кабелей;
- подключение и наладка сетей KNX.
- подключение и наладка сетей LAN.
- правила техники безопасности, местные нормы и правила электромонтажа.

Несоблюдение этих указаний приводит к смерти или серьезным травмам.

Ознакомление с устройством

IP-маршрутизатор SpaceLogic KNX позволяет пересылать телеграммы KNX между различными линиями по локальной сети (IP), используемой в качестве опорной. Устройство также используется как интерфейс программирования между ПК и шиной KNX.

Устройство поддерживает KNX Security и длинные кадры.

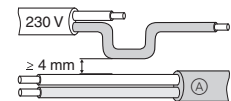
Разъемы и элементы управления

- Соединитель Ethernet/LAN
- Ⓐ Светодиод IP (многоцветный)
- Ⓒ Светодиод режима (многоцветный)
- Ⓓ Светодиод KNX (многоцветный)
- Ⓔ Кнопка: Pass GA (пересылка групповых телеграмм)
- Ⓕ Кнопка: Pass IA (пересылка отдельных телеграмм)
- Ⓖ Светодиод программирования (красный)
- Ⓗ Кнопка режима программирования
- Ⓜ Разъем шины KNX
- Ⓝ Рычаг фиксатора для разборки
- Ⓚ Крышка кабеля

Установка и подключение

- Установка
- Ⓑ Снятие

ОСТОРОЖНО!
Риск смертельного исхода от удара электрическим током. Вероятность повреждения устройства.
Необходимо обеспечить безопасный зазор в соответствии с IEC 60664-1. Между отдельными жилами кабеля питания 230 В и линии KNX Ⓐ должно быть не менее 4 мм.



ОСТОРОЖНО!
Риск смертельного исхода от удара электрическим током.
При монтаже устройства обязательно использовать как минимум базовую изоляцию рядом с ним.
Несоблюдение этой инструкции может привести к смерти или серьезным травмам.

Примечание
Монтаж кабелей связи для информационных технологий необходимо выполнять в соответствии с DIN EN 50174.
Несоблюдение этих инструкций может привести к повреждению устройств или помехам в линии связи.



Подключение

Применение в качестве зонного и линейного соединителя

Пример: Зоны 1 с линиями 1.1, 1.2 и 2.1

- Ⓐ Переключатель
- Ⓑ Установка в локальной сети
- Ⓒ IP-маршрутизатор KNX в качестве зонного соединителя (1.0.0)
- Ⓓ IP-маршрутизатор KNX в качестве линейного соединителя (2.1.0)
- 1.1.0 Линейный соединитель KNX (TP)
- 1.2.0 Подключенное к шине устройство
- X.Y.Z Источник питания

Технические характеристики

Питание:	через шину KNX, < 20 mA
Подсоединение	
LAN:	разъем RJ45
KNX:	соединительная клемма шины
Размеры (ДхШхГ):	100x18x66 мм
Ширина устройства:	1 модуль = 18 мм

Утилизацию устройства выполнять отдельно от бытовых отходов в официально установленных пунктах сбора. Профессиональная вторичная переработка защищает людей и окружающую среду от возможных негативных воздействий.

RU Соответствует техническим регламентам «О безопасности низковольтного оборудования», «Об электромагнитной совместимости»

Дата изготовления: смотрите на общей упаковке: год/неделя/день недели
Срок хранения: 3 года
Гарантийный срок: 18 месяцев
Уполномоченный поставщик в РФ: АО «Шнейдер Электрик»
Адрес: 127018, Россия, г. Москва, ул. Девинцев, д.12, корп.1
Тел. +7 (495) 777 99 90
Факс +7 (495) 777 99 92
http://www.schneider-electric.com/ru/ru/index.jsp



KK «Төменвольтты құрал-жабдықтардың қауіпсіздігі туралы»», «Электрмагнитті сәйкестік туралы»» техникалық регламенттерге сәйкес келеді

Дайындалған мерзімі: жалпы орамдағы мерзімді қараңыз: жыл/апта/аптаның күні
Сақтау мерзімі: 3 года
Кепілдік мерзімі: 18 ай
Ұәкіл жеткізуші Қазақстан республикасында:
«ШНЕЙДЕР ЭЛЕКТРИК» ЖШС
Мекен-жайы: Алматы қ., Қазақстан, Абай даңғ., 151/115, 12 қаба
Тел. +7 (727) 397 04 00
Факс. +7 (727) 397 04 05
http://www.schneider-electric.com/site/home/index.cfm/kz/

Schneider Electric Industries SAS

Если у вас есть технические вопросы, обратитесь в Центр поддержки клиентов в вашей стране.
schneider-electric.com/contact

SpaceLogic KNX IP 路由器 DIN 导轨

关于本文件

您可以在本文档中找到安全安装所需的所有信息。
请通过互联网查看更多详细产品信息 -> 见二维码。

为了您的安全

危险
触电、爆炸或电弧闪光危险
必须由熟练的专业人员进行安全电气安装。熟练的专业人员必须证实其在以下领域拥有渊博的知识：

- 连接设备网络
- 连接多个电气设备
- 电缆的敷设
- 连接和建立 KNX 网络
- 连接和建立 LAN 网络
- 安全标准、本地布线规则和规范

如不遵守这些说明将导致死亡或严重人身伤害。

了解设备

SpaceLogic KNX IP 路由器 KNX 电报能够通过局域网 (IP)，作为快速骨干网在不同线路之间转发。该设备还用作 PC 和 KNX 总线之间的编程接口。
设备支持 KNX Security 和长帧。

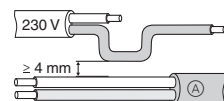
连接和操作元件

- 以太网 / 局域网连接器
- Ⓐ IP LED (多色)
- Ⓒ 型号 LED (多色)
- Ⓓ KNX LED (多色)
- Ⓔ 按钮: Pass GA (转发组寻址电报)
- Ⓕ 按钮: Pass IA (转发单独寻址电报)
- Ⓖ 编程 LED (红色)
- Ⓗ 编程模式按钮
- Ⓜ KNX 总线连接器
- Ⓝ 用于拆卸的释放杆
- Ⓚ 电缆盖

安装和连接

- 安装
- Ⓑ 清除

警告
触电致死的风险。设备可能损坏。
必须根据 IEC 60664-1 保证安全间隙。230 V 电源电缆的各个内核与 KNX 线 Ⓐ 之间必须至少有 4 mm。



警告
触电致死的风险。
仅在设备旁安装至少具有基本绝缘的设备。
不遵守此说明可能会导致死亡或严重受伤。

注
必须根据 DIN EN 50174 确保信息技术通讯电缆的安装。
不遵守这些说明可能会导致设备损坏或通讯干扰。



连接

用作区域耦合器和线路耦合器

示例: 具有线路 1.1、1.2 和 2.1 的区域 1

- Ⓐ 切换
- Ⓑ 局域网安装
- Ⓒ KNX IP 路由器作为区域耦合器 (1.0.0)
- Ⓓ KNX IP 路由器作为线路耦合器 (2.1.0)
- 1.1.0 KNX 线路耦合器 (TP)

、
1.2.0
X.Y.Z 总线设备
U 电源

技术参数

电源:	通过 KNX 总线, < 20 mA
连接	
局域网:	RJ45 连接器
KNX:	总线连接端子
尺寸 (长 x 宽 x 深):	100x18x66 mm
设备宽度:	1 模块 = 18 mm

在官方指定的回收点按照非生活垃圾对设备分别进行废物处理。专业回收可保护人及环境不受潜在的负面影响。

施耐德电子工业有限公司

如果有技术上的问题, 请与您所在国家的客户服务中心联系。
schneider-electric.com/contact