

**PROCESAMIENTO DE SEÑAL
AUDIO VIDEO MULTIMEDIA**

KOMTECH

***EL CONTROL
INDEPENDIENTE
MULTIMEDIA
CON SISTEMA***



[CF•MEDIA]

El control independiente multimedia con Sistema



CONCEPTO DEL SISTEMA

CF-MEDIA es un Sistema en red basado en el estándar TCP/IP. Permite conectar entre sí (enlazar) y asignar hasta 32000 componentes de control y módulos de sistema. No se trata de un proceso master / esclavo, ya que cada uno de los módulos del sistema puede funcionar de forma autónoma o independiente. Por eso, los módulos de sistema CF-Media pueden integrarse en los sistemas que se deseen. En instalaciones multimedia sin red, el System-RS232 de cada módulo hace las veces de un interfaz de comunicación equivalente.

Sistema Combi

Los **Sistemas Combi** aportan un gran valor a las instalaciones multimedia por la flexibilidad que proporcionan. Generalmente, se combinan diferentes interfaces, como RS232, infrarrojos, relés y entradas de contactos, en un solo aparato. El Sistema Combi CF-MEDIA CFMC-1 incorpora además funciones más amplias. Entre otras, cuenta con un sistema de autoaprendizaje IR, un switch de red ya integrado, así como el sistema de control remoto RF propio de KOMTECH. Toda la utilidad de los subsistemas resalta aquí sobre la de otros controles.

Sistema especial

Los **Sistemas especiales** suponen un complemento muy importante en las instalaciones multimedia para distintas aplicaciones. Los interfaces especiales, como EIB/KNX, relés, etc. encuentran su aplicación en los distintos proyectos. A menudo el fabricante de carcasas produce estos módulos para su colocación sobre carril DIN en el armario distribuidor. También aquí la idoneidad de los subsistemas es una base esencial para su integración en otros sistemas de control.

Sistema Minimal

Los **Sistemas Minimal** tienen como objetivo fundamental eliminar en todo o en parte las limitaciones de sistemas específicos. Esto se aplica también a las ampliaciones del CF-MEDIA. El CFM-Netbox de KOMTECH ofrece funciones avanzadas para uso común en medios de control multimedia.

CONCEPTO DE CONTROL

Normalmente, en el ámbito del control multimedia, se trabaja con pantallas táctiles o con controles remotos IR y/o RF. Esto es tarea especialmente sencilla en el Sistema CF-MEDIA, ya que no estamos obligados a trabajar con un fabricante en concreto. Pueden utilizarse, por ejemplo, PCs estándar con pantalla táctil, PCs industriales empotrables en pared o mesa, Tablet PCs y PDAs inalámbricos, etc. Gracias a esta flexibilidad, podemos encontrar la unidad de control más adecuada para cada proyecto. Para facilitar la elección, KOMTECH ofrece conjuntos predefinidos.

Además, ofrece una amplia paleta de posibilidades de manejo. Desde por los pulsadores en el ámbito del sistema de conectores modulares KOMTECH hasta paneles táctiles o combis, pasando por el sistema RF propio de KOMTECH, también pensado para gamas de pulsadores concretas. El panel Combi representa el vínculo entre un sistema operativo existente y funcional como Windows y el interfaz de usuario de un control multimedia. El panel de navegación es la alternativa basada en applets de Java para los programas de navegación. Dado que los Sistemas CF-MEDIA están dotados de servidores web, cumplen cualquier requerimiento de aplicación de navegación.

CONCEPTO DE SOFTWARE

El **Concepto de Software** de CF-MEDIA posee una estructura muy sencilla y se compone básicamente de tres componentes:

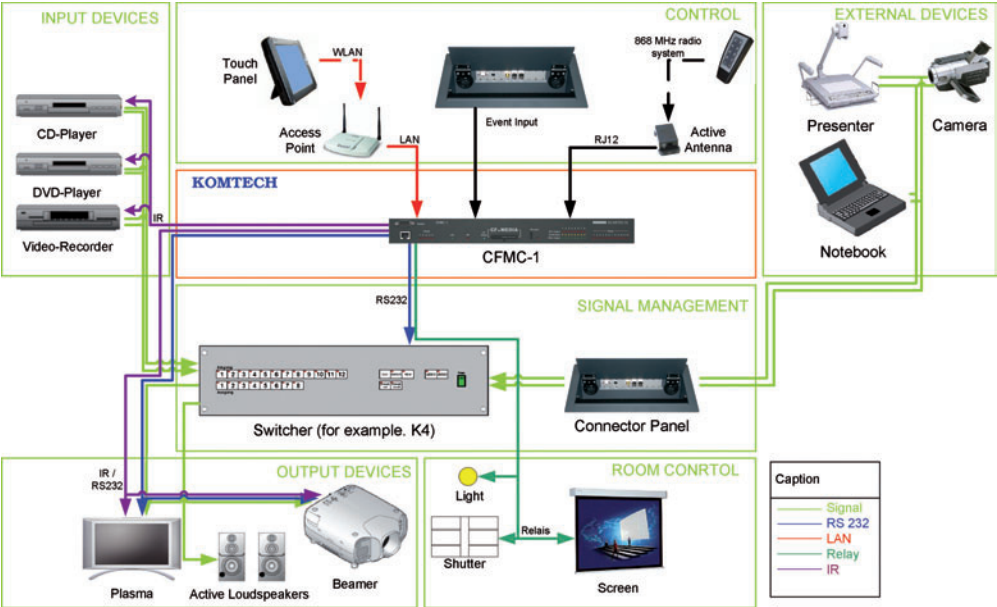
- **CF-MEDIA Studio** para la configuración y administración de todos los componentes del sistema
- **CF-MEDIA Designer** para la creación del interfaz de los paneles de navegación táctil y combi
- **CF-MEDIA WinPaDPro** como software de instalación importante para los paneles táctil y combi

El Software CF-MEDIA no requiere conocimientos de lenguajes de programación. Los comandos / órdenes disponibles se encuentran en forma de menú contextual con explicaciones en texto, de forma que la programación es literalmente un juego de niños.

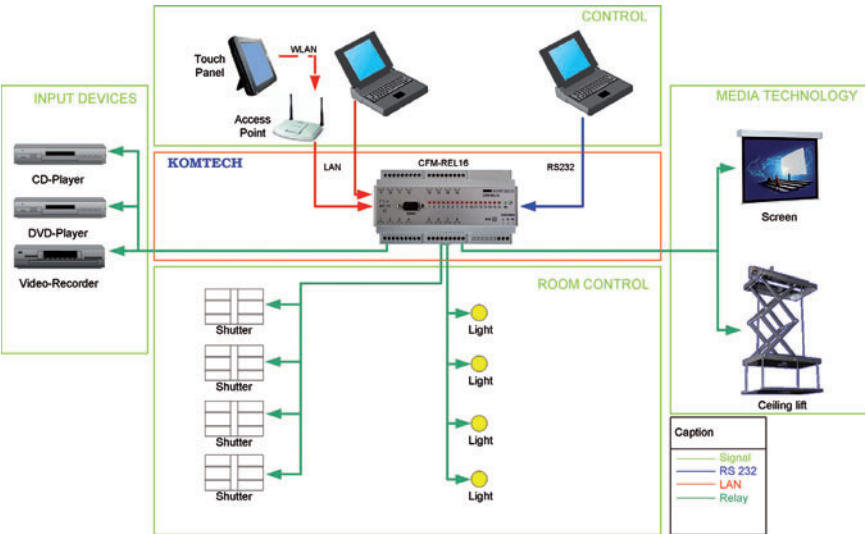


CFMC-1

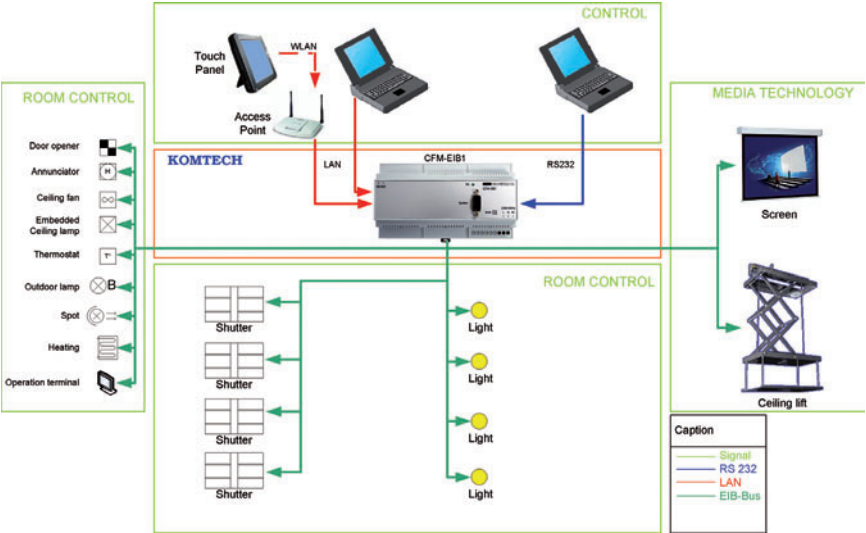
Ejemplos de aplicación



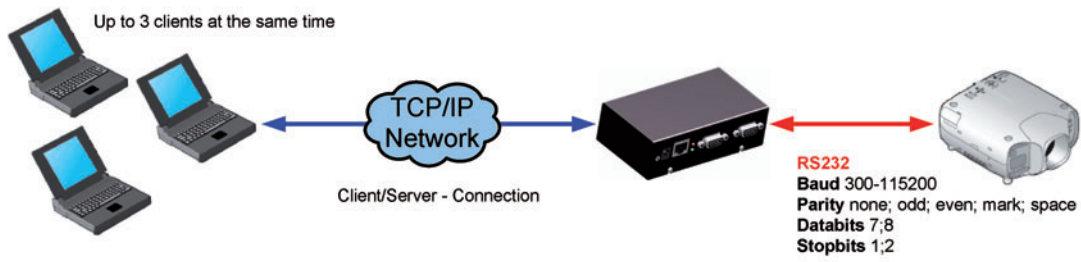
Sistema Combi CFMC-1



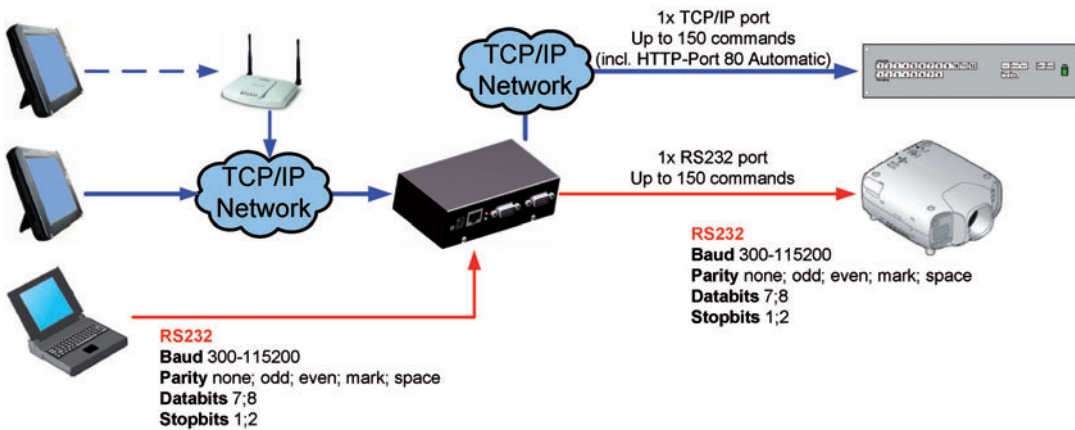
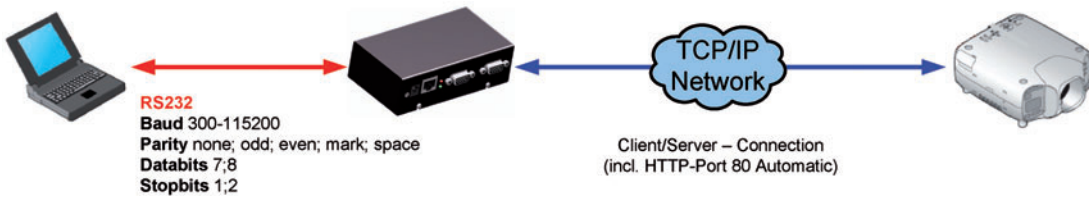
Sistema especial CFM REL16



Sistema especial CFM EIB1



➔ Netbox Sistema Minimal



➔ Netbox Sistema Minimal
 (Ejemplo de aplicación Mini control multimedia)